

Volvo FMX 2020-

Art. 868518, 86851871

Kaitseraud OUTLAND | Cattleguard OUTLAND | LKW Bullfänger OUTLAND



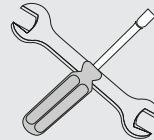
1. Kaitseraud / cattleguard / Bullfänger	1
2. Kronstein / bracket / Konsole	1
3. Kronstein / bracket / Konsole	1
4. Kronstein / bracket / Konsole	2
5. Kronstein / bracket / Konsole	1
6. Kronstein / bracket / Konsole	1
7. Puks / bushing / Buchse	2
8. Puks / bushing / Buchse	2
9. Puks / bushing / Buchse	2
10. Pinguti võti / tensioner key / Spannschlüssel	1
11. Polt / bolt / Bolzen M10x40 DIN933-A2	10
12. Polt / bolt / Bolzen M10x50 DIN933-A2	2
13. Polt / bolt / Bolzen M12x100 DIN931-A2	2
14. Mutter / nut / Mutter M10 DIN934-A2	8
15. Seib / flat washer / Scheibe 10,5x20x2	20
16. Seib / flat washer / Scheibe 13x24x2,5	2
17. Vedruseib / spring washer / Federnscheibe A10	4
18. Vedruseib / spring washer / Federnscheibe A12	10
19. Mutrikate / nut cover / Mutter Abdeckung M10	4
20. Mutrikate / nut cover / Mutter Abdeckung M12	2

Elektriühendused teostada kvalifitseeritud autoelektriku poolt

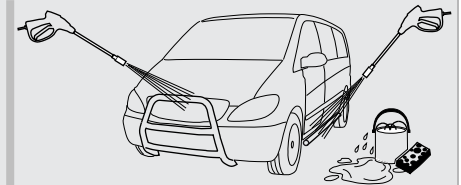
Installation of the lights can be carried out by qualified electrician only

Die Installation der Lichter können durchgeführt werden durch Elektrofachkraft

NB!

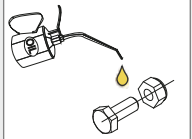


10 000 km



1	2	3	4	5	6	7
8	9	7		13	14	
15	16			20	21	
22	23			27	28	
29	30					

2x



Külmkeevituse vältimiseks kasutada külmkeevitusvastast määret või mootoriõli.

To prevent cold welding, use cold weld grease or engine oil.

Verwenden Sie geeignetes Fett oder Motoröl, um die Kaltverschweißung zu verhindern.

Kaal / Weight / Gewicht: 54 kg

Paigaldusaeg ilma elektritöödeta / Time of mounting w/o wiring works / Einbauzeit ohne elektrische arbeit: 60 min

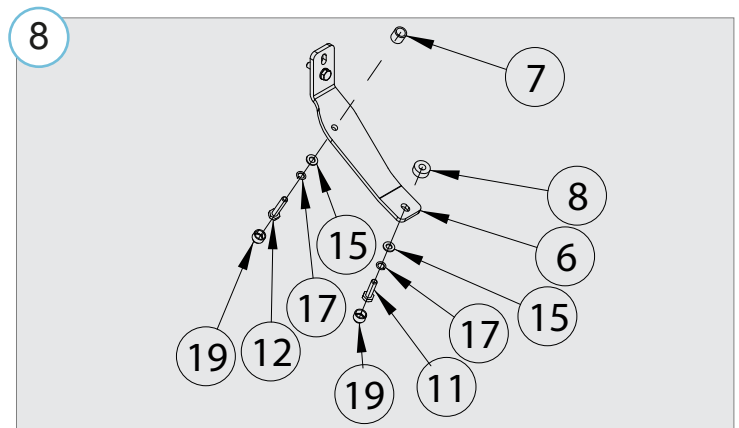
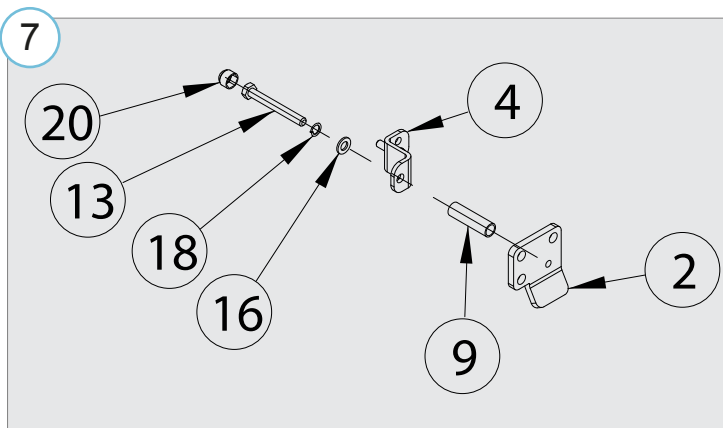
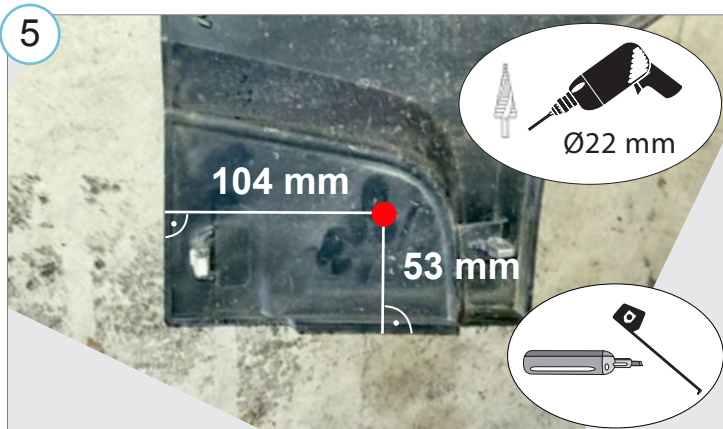
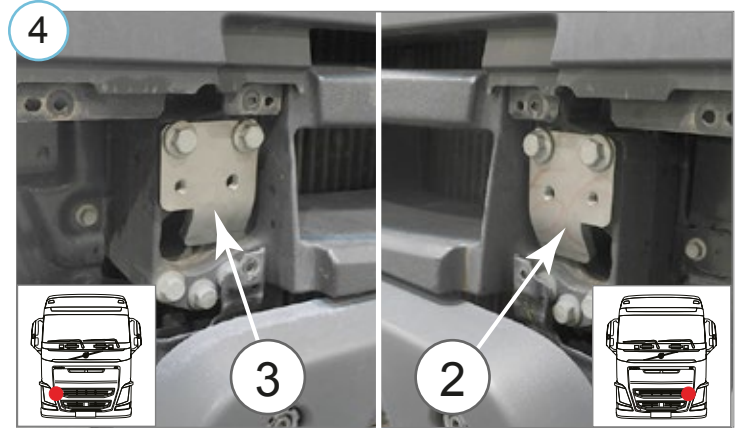
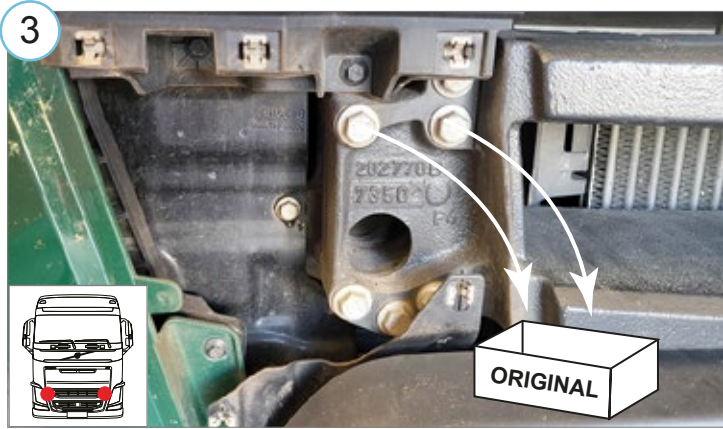
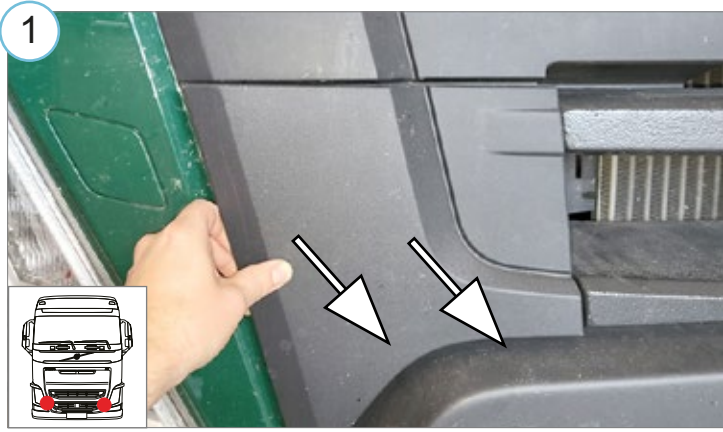
Vajalikud tööriistad / Required Tools / Benötigte Werkzeuge

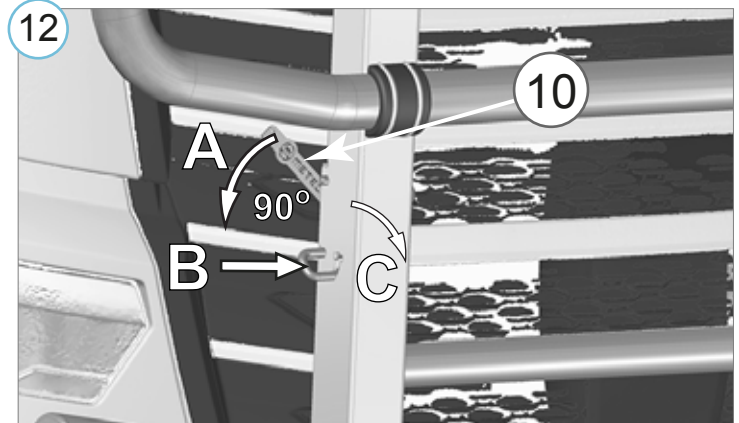
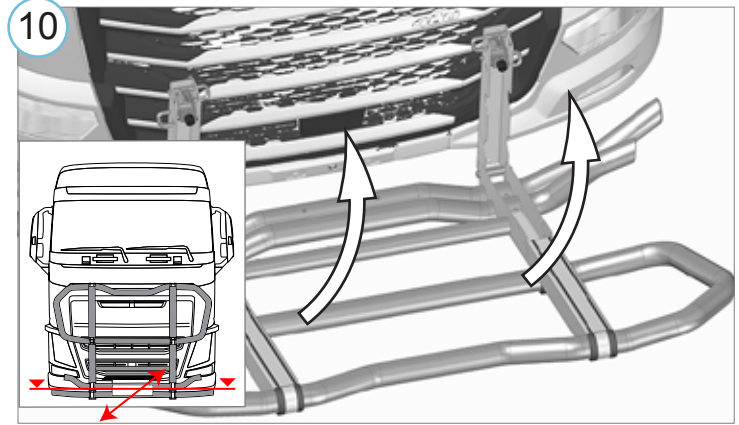
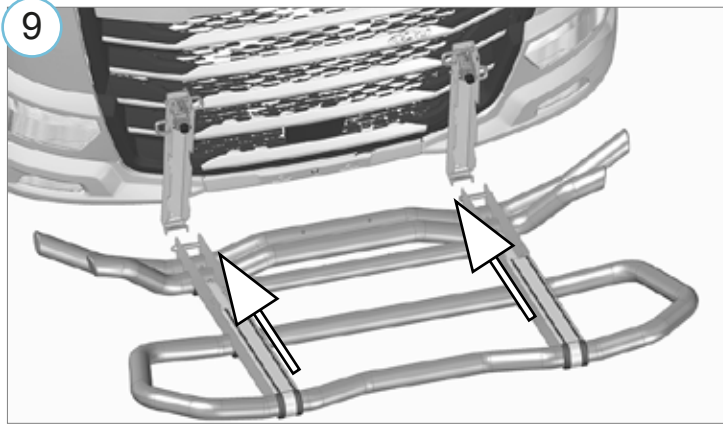


A2 / A4

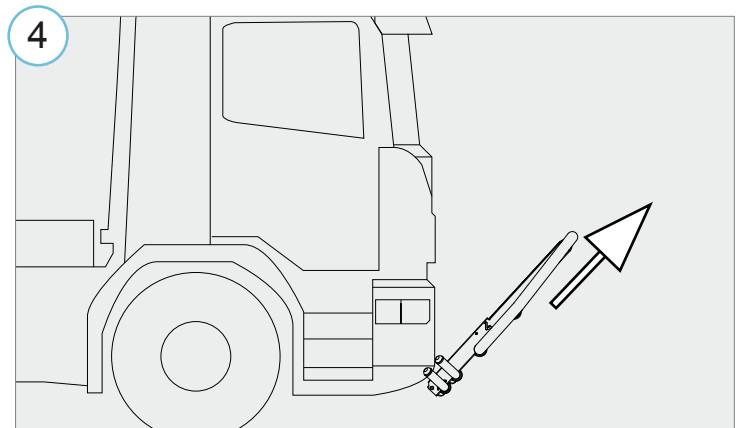
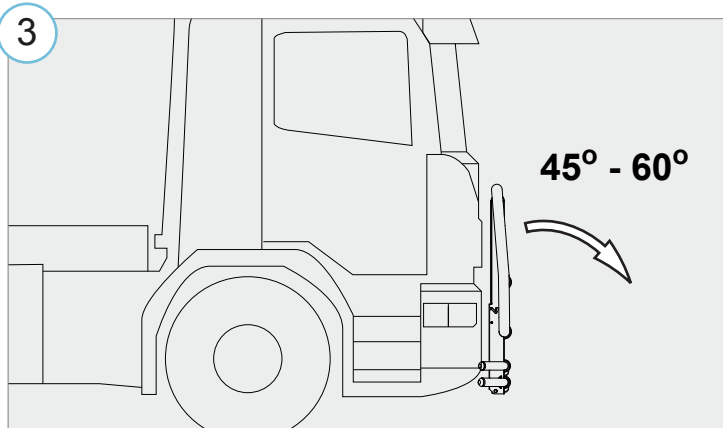
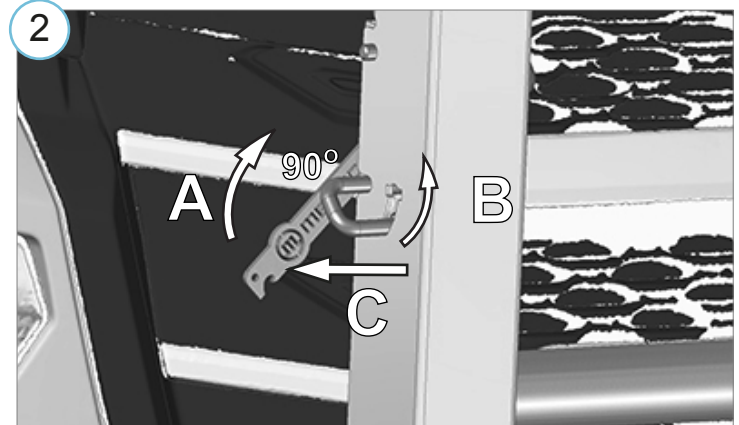
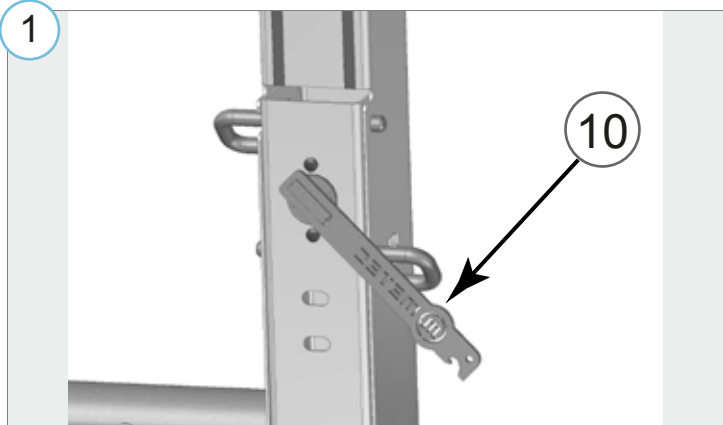
**M10 - 33 Nm
M12 - 57 Nm**







Kaitseraua eemaldamine / Removing the gattleguard / Entfernen der LKW Bullfänger



- Kui METEC toode ei vasta Teie ootustele või kui on tegemist toote ebapiisava kvaliteediga, siis pretensioonid esitada lehel www.metec.ee
- If the METEC product does not meet Your expectations or if it is a product of insufficient quality, then you can submit a claim at www.metec.ee
- Wenn METEC Produkt nicht Ihren Erwartungen entspricht oder wenn es um Qualitätsmängel geht, dann bitte die Ansprüche auf Seite www.metec.ee einreichen

Lisa / extra / приложение / Extra

