

Volvo FH 2020-

Art. 868700, 86870071

Kaitseraud OUTLAND | Cattleguard OUTLAND | LKW Bullfänger OUTLAND



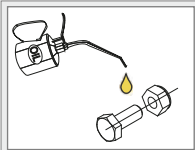
1. Kaitseraud / cattleguard / Bullfänger	1
2. Kronstein / bracket / Konsole	1
3. Kronstein / bracket / Konsole	1
4. Kronstein / bracket / Konsole	1
5. Kronstein / bracket / Konsole	1
6. Laternaalus / lamp fixing bracket / Lampenbefestigungsklammer	4
7. Kronstein / bracket / Konsole	2
8. Pinguti võti / tensioner key / Spannschlüssel	1
9. Polt / bolt / Bolzen M6x16 DIN7380-A2	2
10. Polt / bolt / Bolzen M8x25 DIN933-A2	8
11. Polt / bolt / Bolzen M12x30 DIN933-A2	4
12. Polt / bolt / Bolzen M16x80 DIN7984-galZn	2
13. Mutter / nut / Mutter M6 DIN985-A2	2
14. Mutter / nut / Mutter M12 DIN985-A2	4
15. Seib / flat washer / Scheibe 6,4x18x1,6	4
16. Seib / flat washer / Scheibe 8,4x16x1,6	4
17. Seib / flat washer / Scheibe 13x24x2,5	8
18. Vedruseib / spring washer / Federnscheibe A8	8

A2 / A4

 M6 - 7 Nm
 M8 - 17 Nm
 M12 - 57 Nm

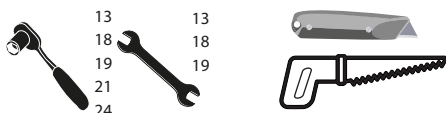
Zn

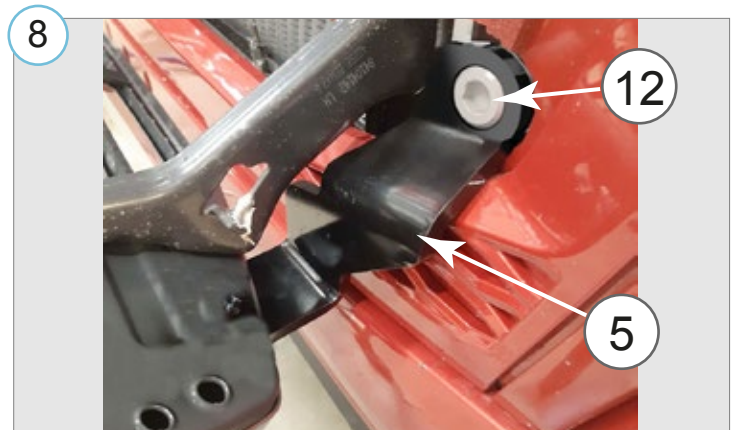
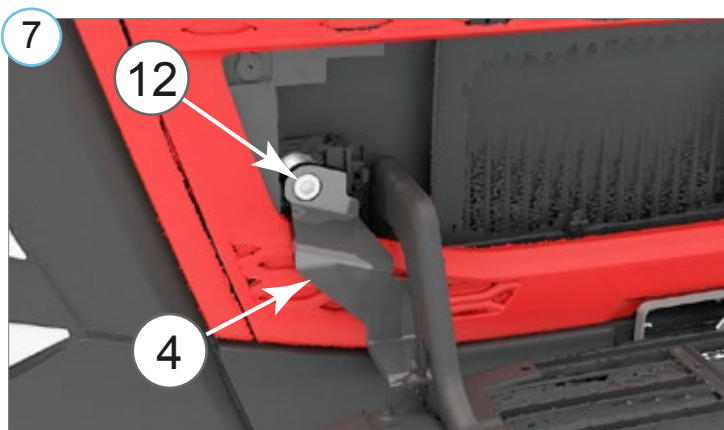
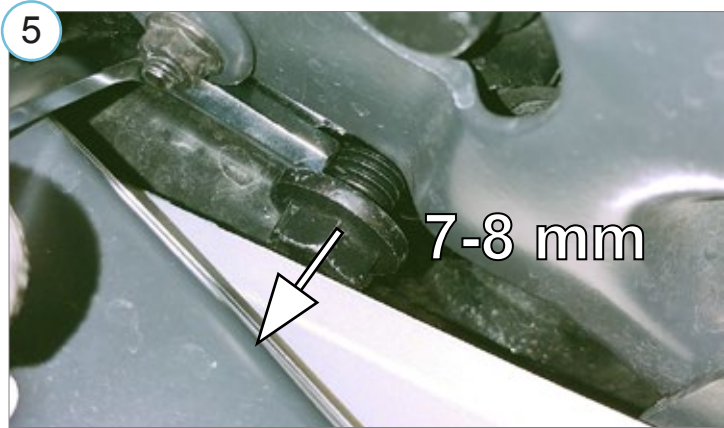
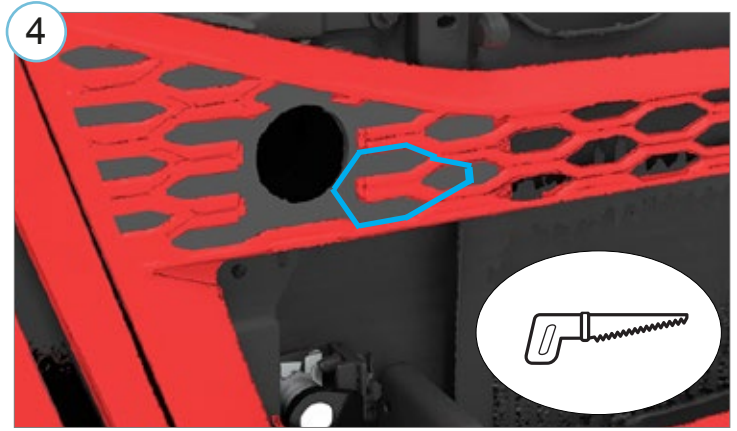
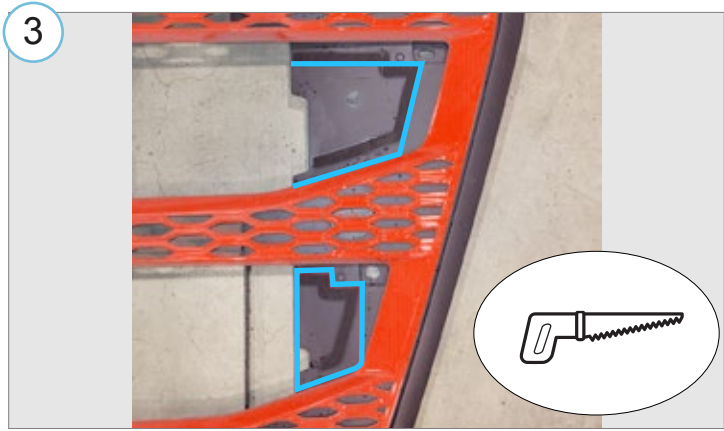
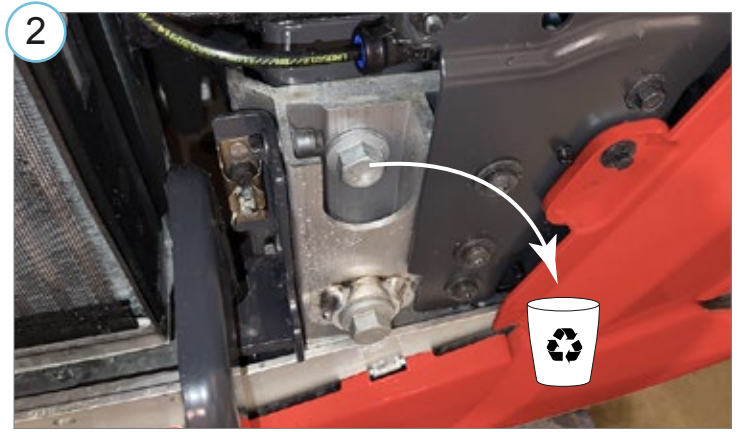
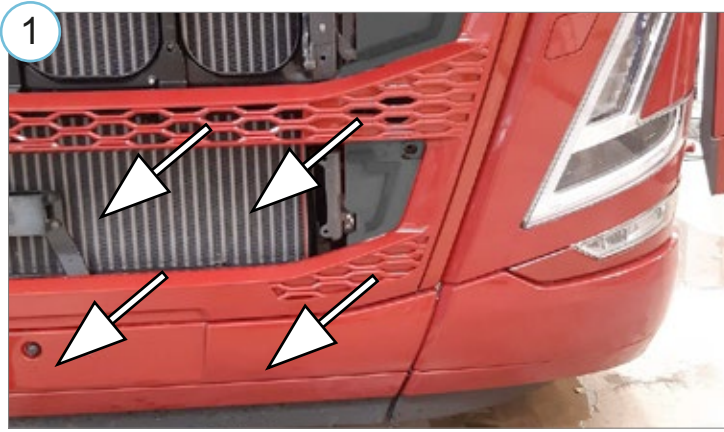
M16 - 197 Nm

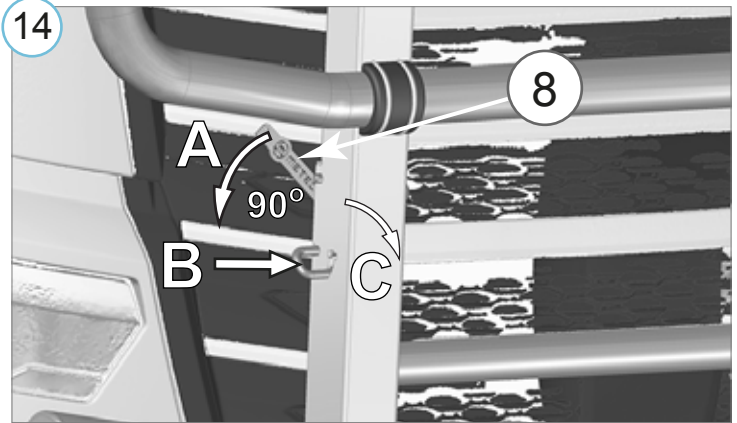
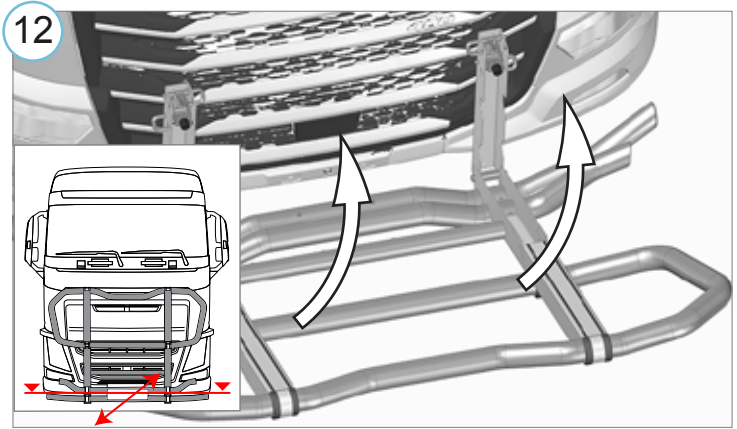
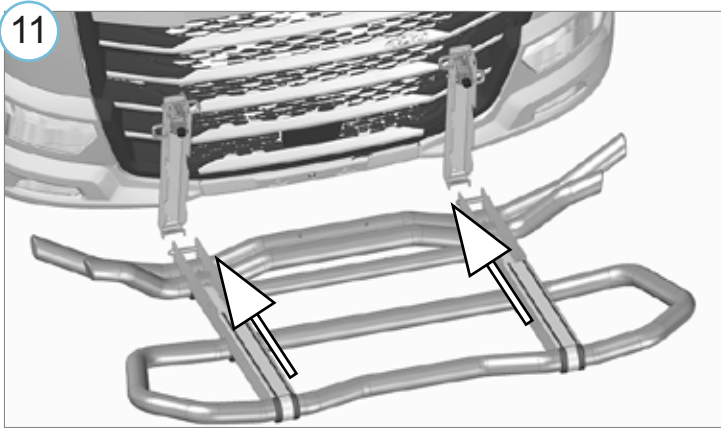
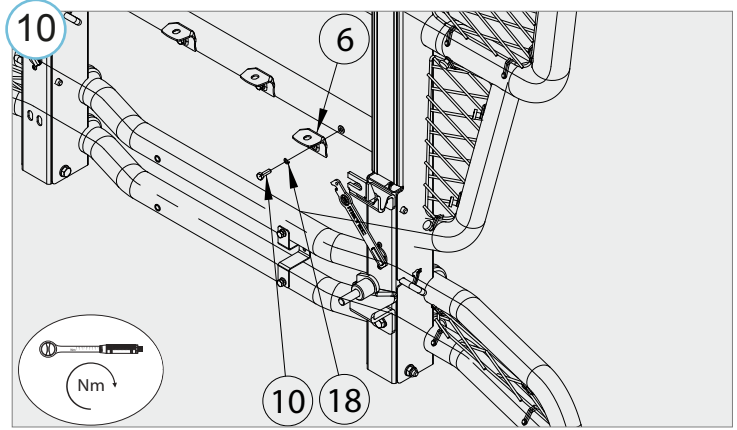
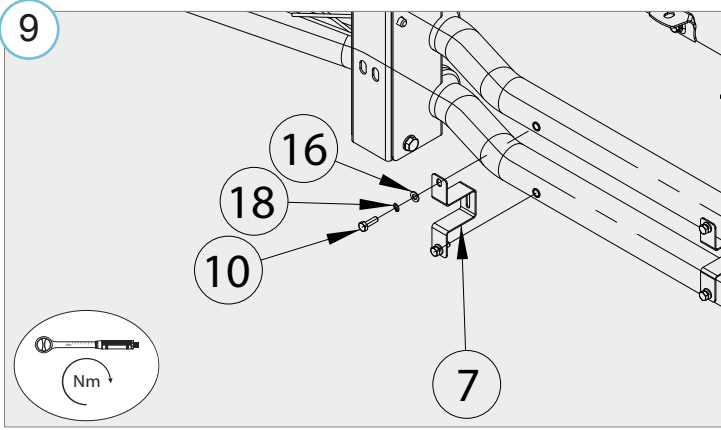

Külmkeevituse vältimiseks kasutada külmkeevitusvastast määret või mootoriõli.
To prevent cold welding, use cold weld grease or engine oil.
Verwenden Sie geeignetes Fett oder Motoröl, um die Kaltverschweißung zu verhindern.

Kaal / Weight / Gewicht: 73 kg

Paigaldusaeg ilma elektritöödeta / Time of mounting w/o wiring works / Einbauzeit ohne elektrische arbeit: 60 min

Vajalikud tööriistad / Required Tools / Benötigte Werkzeuge






15

Elektriühendused teostada kvalifitseeritud autoelektriku poolt

Installation of the lights can be carried out by qualified electrician only

Die Installation der Lichter können durchgeführt werden durch Elektrofachkraft

16

NB!

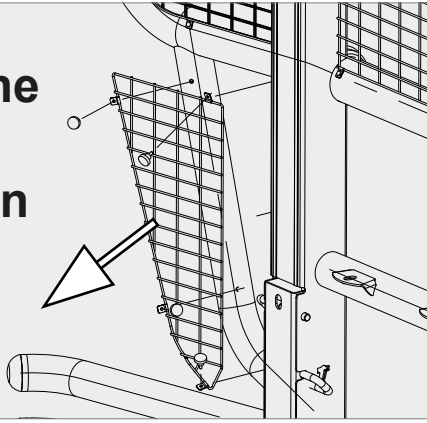
10 000 km

1	2	3	4	5	6	7
8	9	10	11	12	13	14
15	16	17	18	19	20	21
22	23	24	25	26	27	28
29	30	31	32	33	34	35

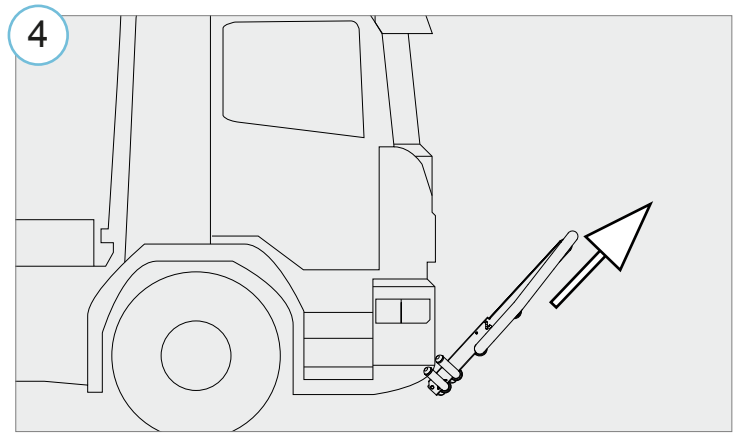
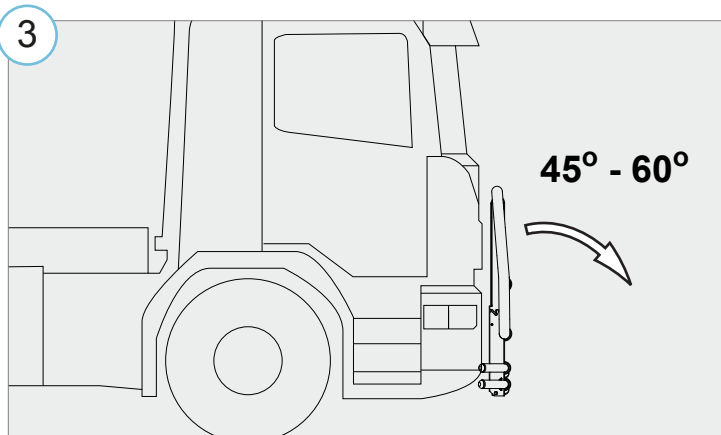
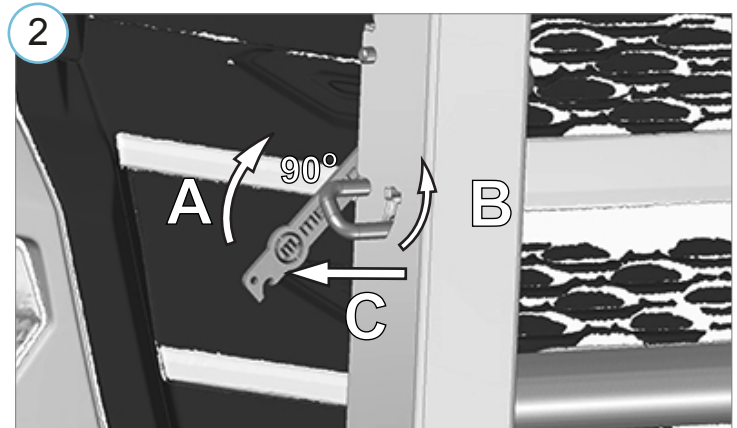
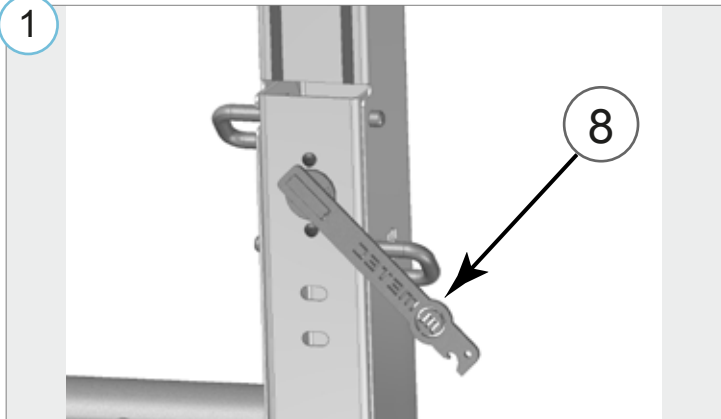
2x

17

Pukseerimine Towing Abschleppen



Kaitseraua eemaldamine / Removing the gattleguard / Entfernen der LKW Bullfänger



- Kui METEC toode ei vasta Teie ootustele või kui on tegemist toote ebapiisava kvaliteediga, siis pretensioonid esitada lehel www.metec.ee
- If the METEC product does not meet Your expectations or if it is a product of insufficient quality, then you can submit a claim at www.metec.ee
- Wenn METEC Produkt nicht Ihren Erwartungen entspricht oder wenn es um Qualitätsmängel geht, dann bitte die Ansprüche auf Seite www.metec.ee einreiche

Lisa / extra / Extra

