

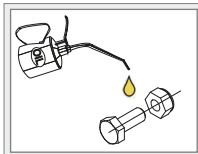
# MB Vito 2024-

Art. 81870170, 81870171

Eurobar | Eurobar | Eurobar



1. Kontuur / contour / Kontur	1
2. Kronstein / bracket / Konsole	1
3. Kronstein / bracket / Konsole	1
4. Latt / bracket / Latte	1
5. Latt / bracket / Latte	1
6. Plaat / plate / Platte	2
7. Klamber / clamp / Schelle	1
8. Kronstein / bracket / Konsole	1
9. Kronstein / bracket / Konsole	1
10. Kronstein / bracket / Konsole	1
11. Kronstein / bracket / Konsole	1
12. Kronstein / bracket / Konsole	1
13. Puks / bushing / Buchse	4
14. T-polt / T-bolt / T-bolzen	2
15. Kandiline seib / square washer / quadratische Unterlegscheibe	2
16. Polt / bolt / Bolzen M6x12 DIN7380-A2	2
17. Polt / bolt / Bolzen M8x20 DIN933-A2	2
18. Polt / bolt / Bolzen M8x25 DIN7380-A2	10
19. Polt / bolt / Bolzen M8x30 DIN933-A2	8
20. Polt / bolt / Bolzen M8x70 DIN933-A2	4
21. Mutter / nut / Mutter M8 DIN934-A2	8
22. Seib / flat washer / Scheibe 6,4x18x1,6	2
23. Seib / flat washer / Scheibe 8,4x16x1,6	28
24. Vedruseib / spring washer / Federnscheibe A8	26


**Külmkeevituse vältimiseks kasutada külmkeevitusvastast määret või mootoriõli.**
**To prevent cold welding, use cold weld grease or engine oil.**
**Verwenden Sie geeignetes Fett oder Motoröl, um die Kaltverschweißung zu verhindern.**

Mass / Weight / Gewicht: 7,2 kg

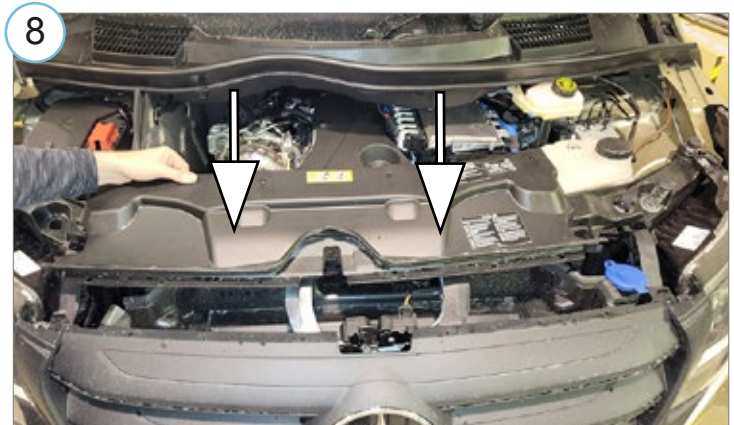
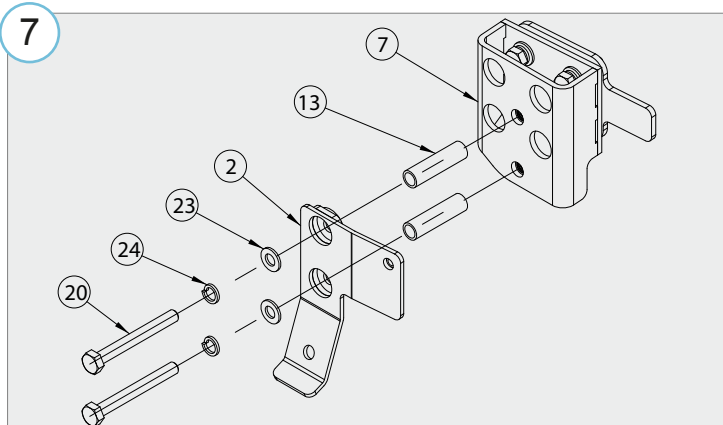
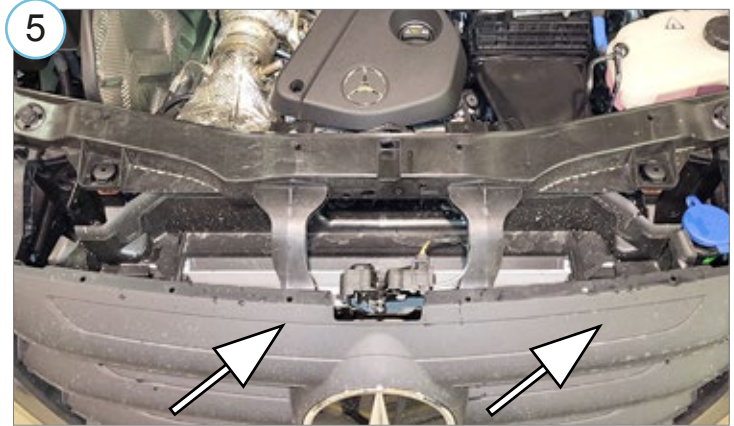
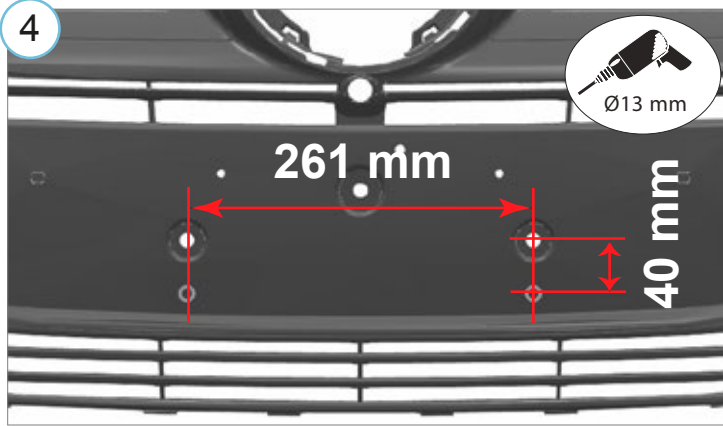
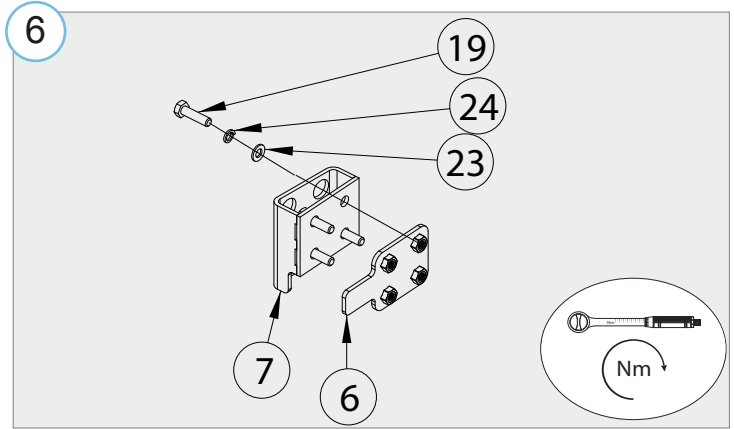
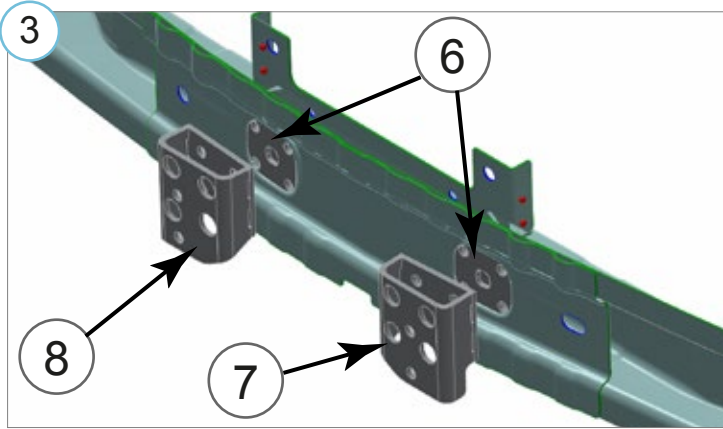
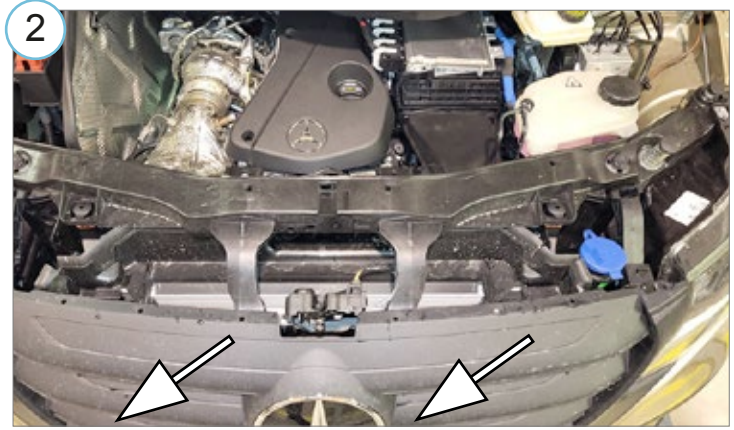
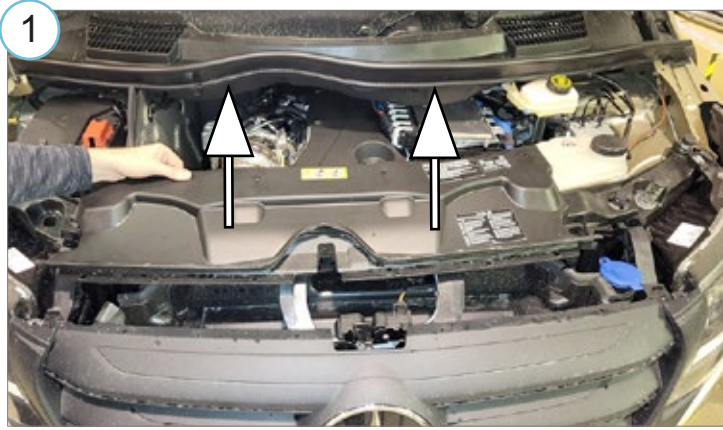
Paigaldusaeg ilma elektritöödeta / Time of mounting w/o wiring works / Einbauzeit ohne elektrische arbeit: 90 min

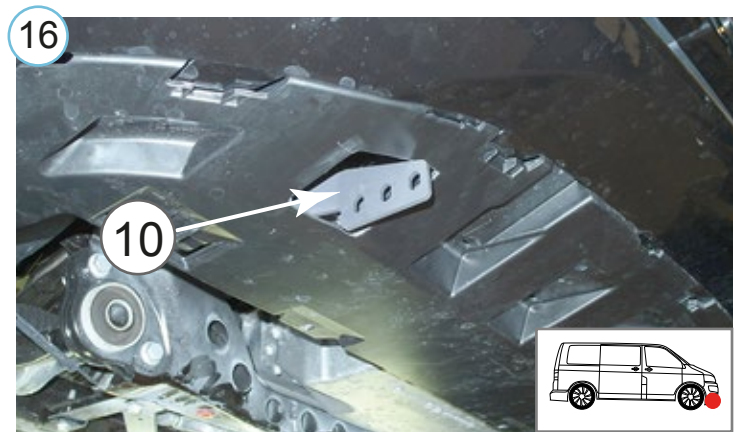
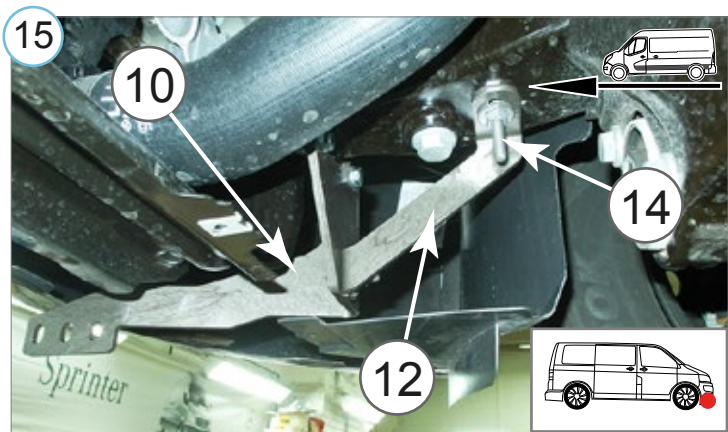
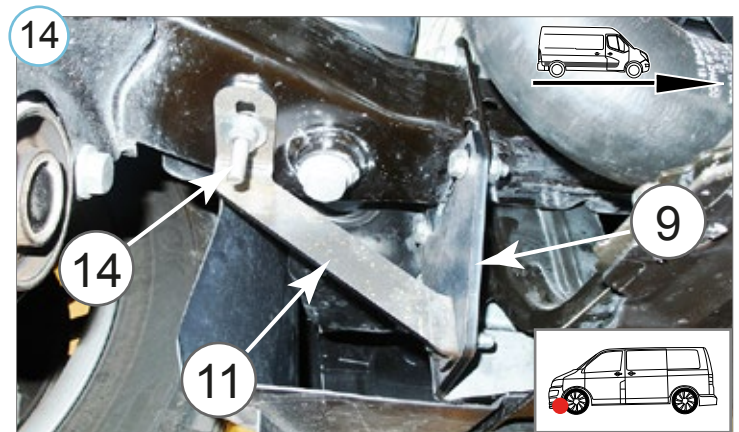
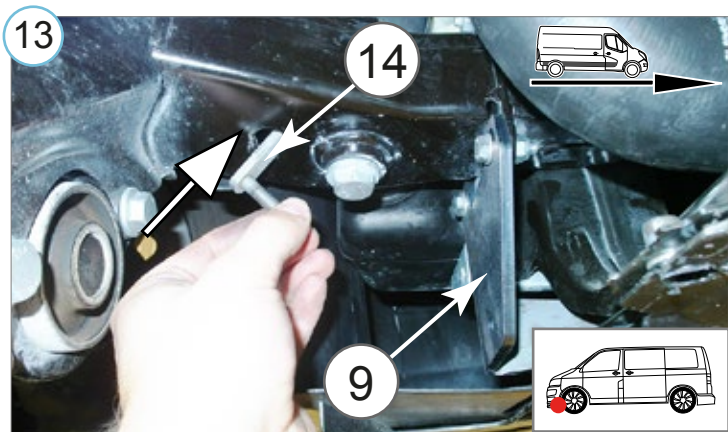
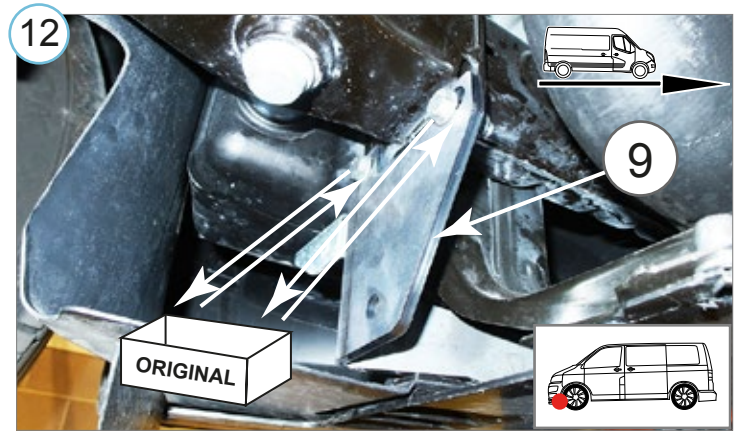
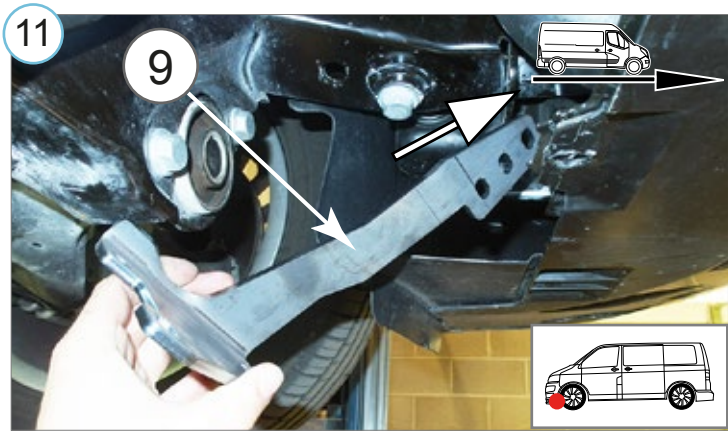
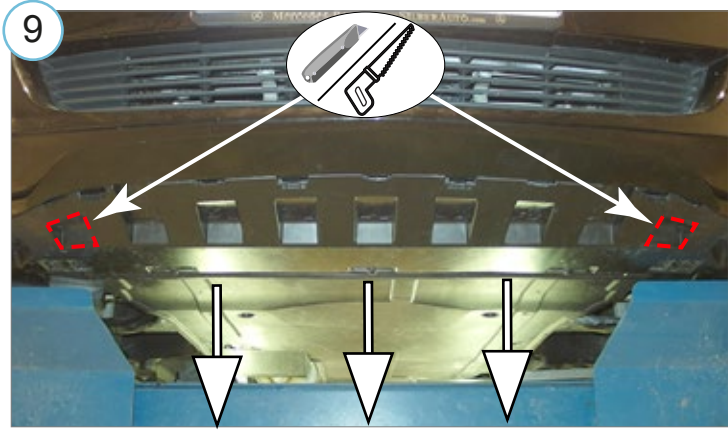


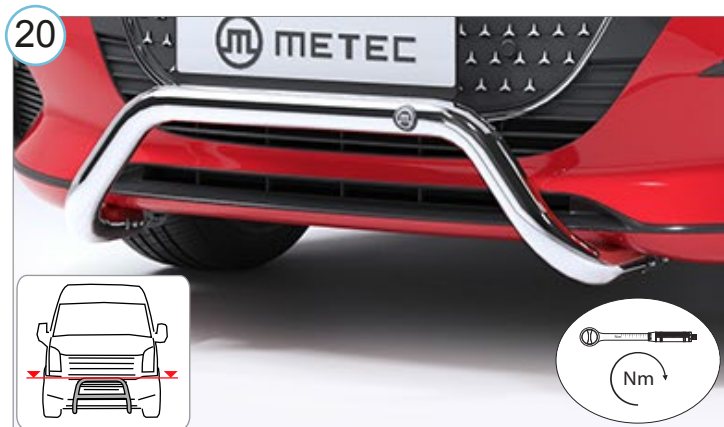
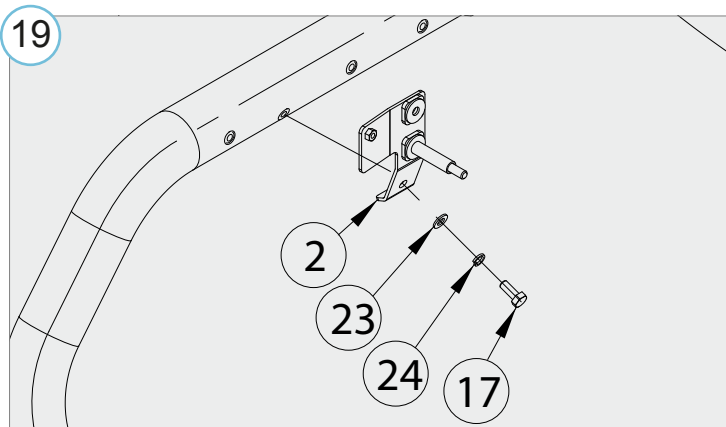
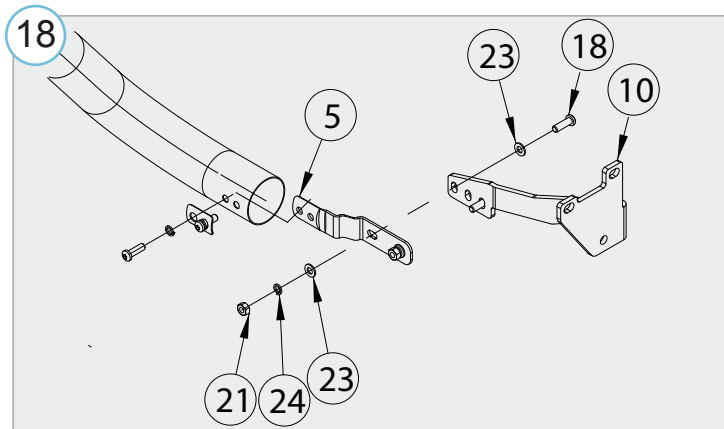
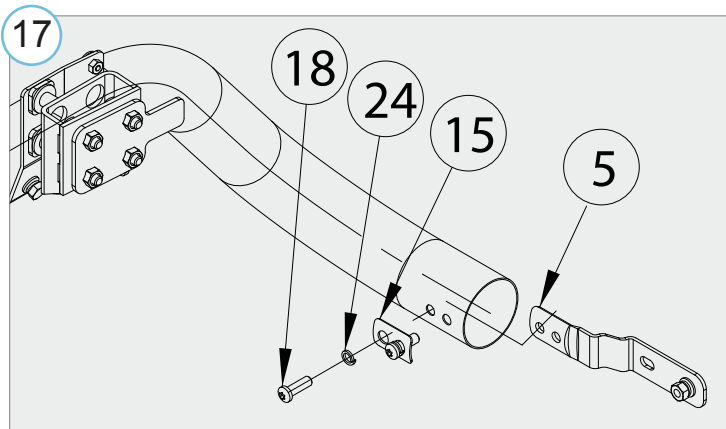
## Vajalikud tööriistad / Required Tools / Benötigte Werkzeuge



<b>A2 / A4</b>	
<b>M6</b>	<b>- 7 Nm</b>
<b>M8</b>	<b>- 17 Nm</b>







**21**

**Elektriühendused teostada kvalifitseeritud autoelektriku poolt**

---

**Installation of the lights can be carried out by qualified electrician only**

---

**Die Installation der Lichter können durchgeführt werden durch Elektrofachkraft**

**22**

**NB!**

**10 000 km**

1	2	3	4	5	6	7
8	9	10	11	12	13	14
15	16	17	18	19	20	21
22	23	24	25	26	27	28
29	30					

**2x**

- Kui METEC toode ei vasta Teie ootustele või kui on tegemist toote ebapiisava kvaliteediga, siis pretensioonid esitada lehel [www.metec.ee](http://www.metec.ee)
- If the METEC product does not meet Your expectations or if it is a product of insufficient quality, then you can submit a claim at [www.metec.ee](http://www.metec.ee)
- Wenn METEC Produkt nicht Ihren Erwartungen entspricht oder wenn es um Qualitätsmängel geht, dann bitte die Ansprüche auf Seite [www.metec.ee](http://www.metec.ee) einreiche

Lisa / extra / Extra

