

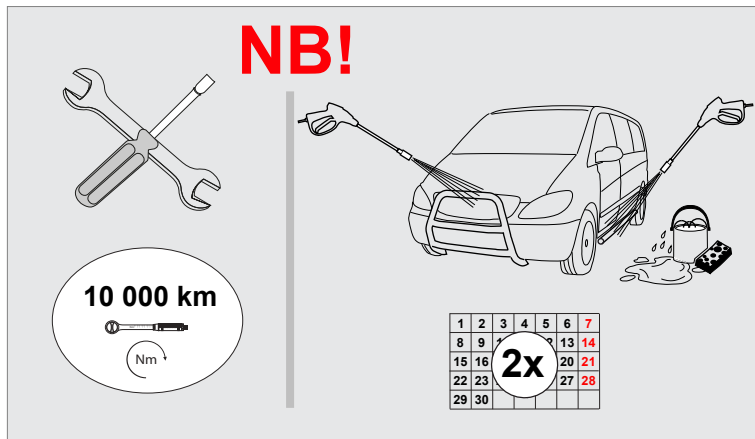
# MAN TGX 2020- (plaststangega / with plastic bumper / mit Kunststoffstoßstange)

Art. 854742, 85474271

Kaitseraud OUTLAND | cattleguard OUTLAND | LKW Bullfänger OUTLAND



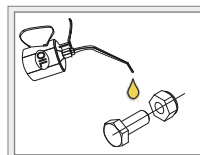
- |   |    |
|---|----|
| 1. Kaitseraud / cattleguard / Bullfänger                          | 1  |
| 2. Kronstein / bracket / Konsole                                  | 1  |
| 3. Kronstein / bracket / Konsole                                  | 1  |
| 4. Kronstein / bracket / Konsole                                  | 1  |
| 5. Kronstein / bracket / Konsole                                  | 1  |
| 6. Plaat / plate / Platte   | 2  |
| 7. L-polt / L-bolt / L-bolzen                                     | 4  |
| 8. Puks / bushing / Buchse D17 L=132                              | 2  |
| 9. Kronstein / bracket / Konsole                                  | 1  |
| 10. Kronstein / bracket / Konsole                                 | 1  |
| 11. Toru / pipe / Rohr 30x30                                      | 1  |
| 12. Laternaalus / lamp fixing bracket / Lampenbefestigungsklammer | 4  |
| 13. Kronstein / bracket / Konsole                                 | 2  |
| 14. Pinguti võti / tensioner key / Spannschlüssel                 | 1  |
| 15. Polt / bolt / Bolzen M6x16 DIN7380-A2                         | 2  |
| 16. Polt / bolt / Bolzen M8x25 DIN933-A2                          | 8  |
| 17. Polt / bolt / Bolzen M8x55 DIN933-A2                          | 4  |
| 18. Polt / bolt / Bolzen M8x65 DIN931-A2                          | 4  |
| 19. Polt / bolt / Bolzen M10x25 DIN933-A2                         | 4  |
| 20. Polt / bolt / Bolzen M12x120_10.9 DIN931-galZn                | 2  |
| 21. Polt / bolt / Bolzen M12x170 DIN931-A2                        | 2  |
| 22. Mutter / nut / Mutter M6 DIN985-A2                            | 2  |
| 23. Mutter / nut / Mutter M8 DIN985-A2                            | 8  |
| 24. Mutter / nut / Mutter M10 DIN934-A2                           | 8  |
| 25. Mutter / nut / Mutter M12-10 DIN985-galZn                     | 2  |
| 26. Seib / flat washer / Scheibe 6,4x18x1,6                       | 4  |
| 27. Seib / flat washer / Scheibe 8,4x16x1,6                       | 12 |
| 28. Seib / flat washer / Scheibe 8,4x24x2                         | 8  |
| 29. Seib / flat washer / Scheibe 10,5x20x2                        | 12 |
| 30. Seib / flat washer / Scheibe 13x24x2,5                        | 4  |
| 31. Seib / flat washer / Scheibe 13x37x23                         | 4  |
| 32. Vedruseib / spring washer / Federnscheibe A8                  | 12 |
| 33. Vedruseib / spring washer / Federnscheibe A10                 | 8  |
| 34. Vedruseib / spring washer / Federnscheibe A12                 | 2  |



**Elektriühendused teostada kvalifitseeritud autoelektriku poolt**

**Installation of the lights can be carried out by qualified electrician only**

**Die Installation der Lichter können durchgeführt werden durch Elektrofachkraft**



**Külmekeevituse vältimiseks kasutada külmekeevitusvastast määret või mootoriõli.**

**To prevent cold welding, use cold weld grease or engine oil.**

**Verwenden Sie geeignetes Fett oder Motoröl, um die Kaltverschweißung zu verhindern.**

Kaal / Weight / Macca / Gewicht: 82 kg

Paigaldusaeg ilma elektritöödeta / Time of mounting w/o wiring works / Einbauzeit ohne elektrische arbeit: 60 min

## Vajalikud tööriistad / Required Tools / Benötigte Werkzeuge

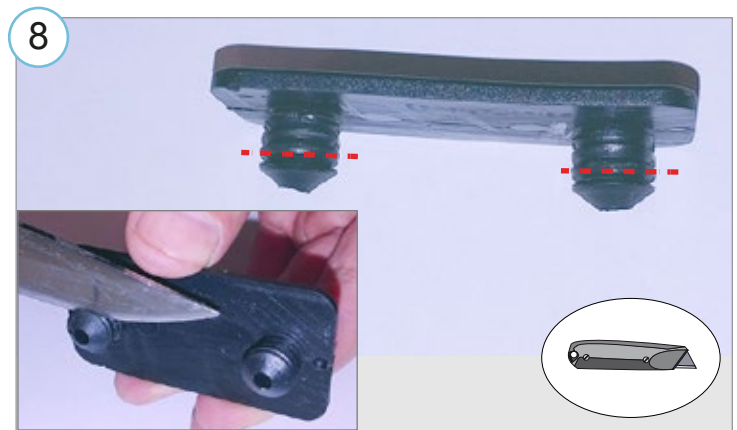
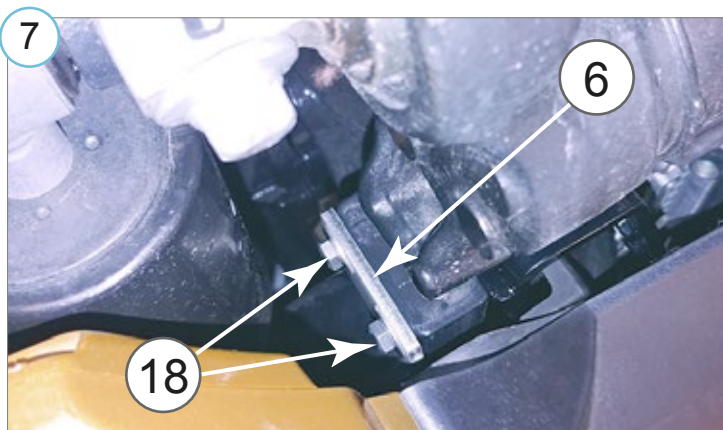
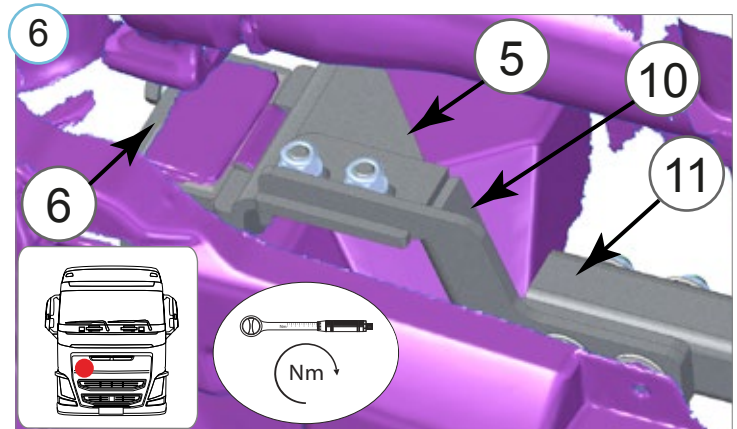
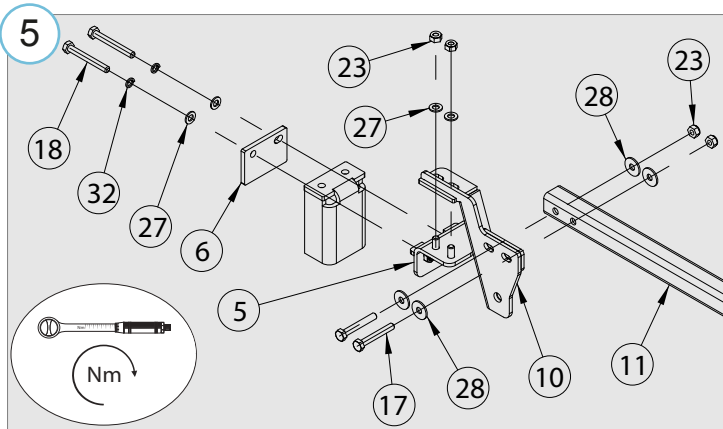
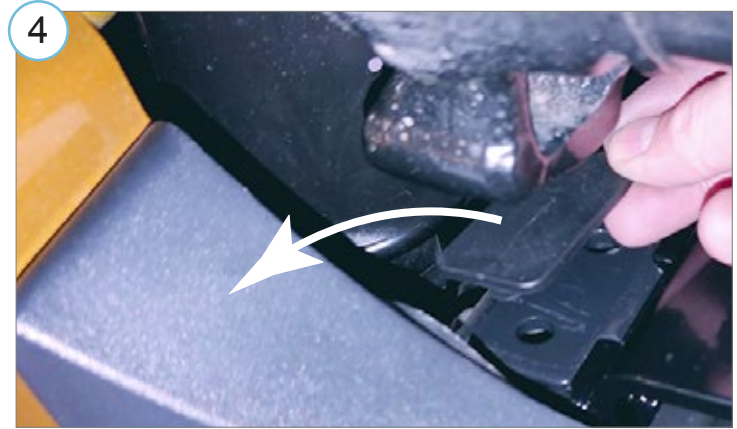
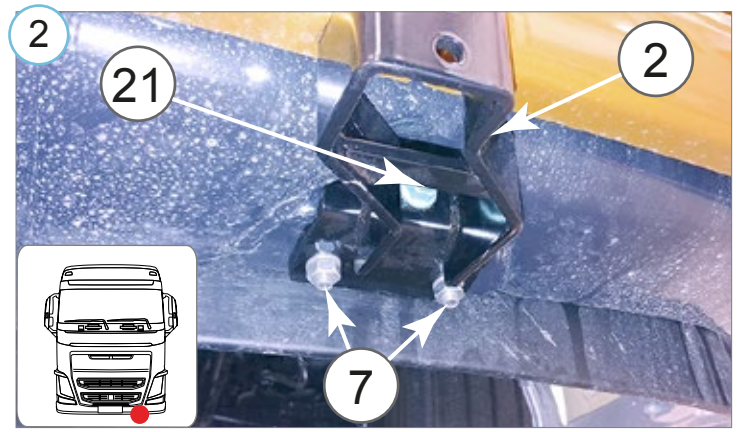
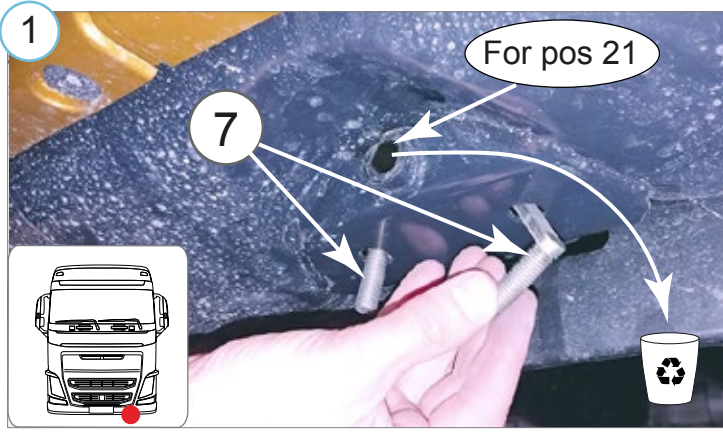


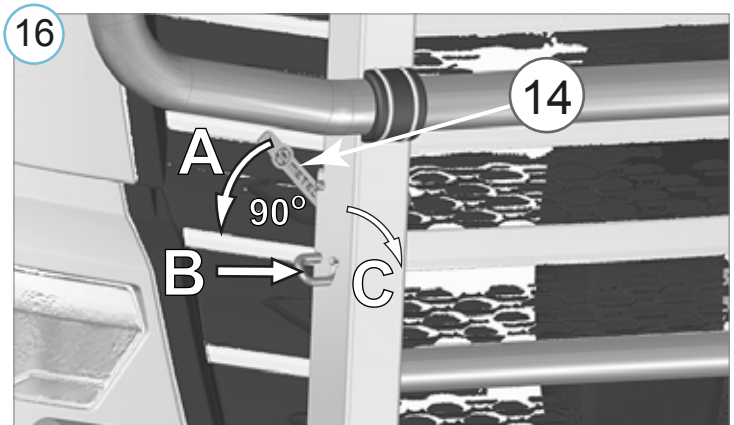
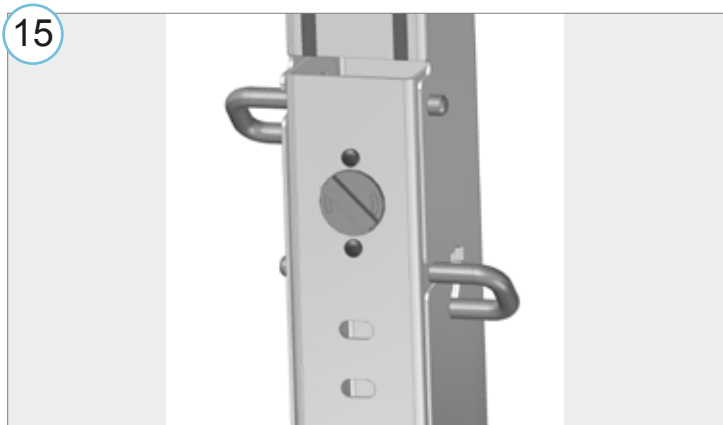
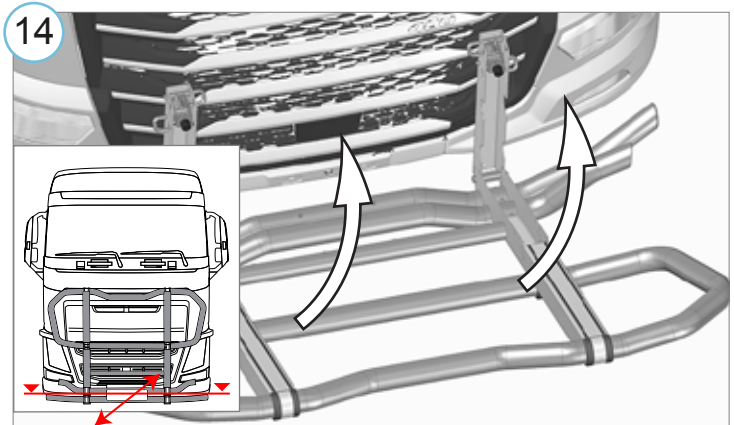
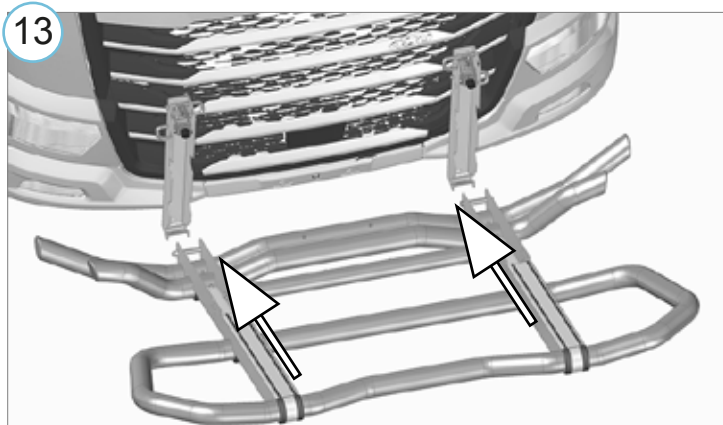
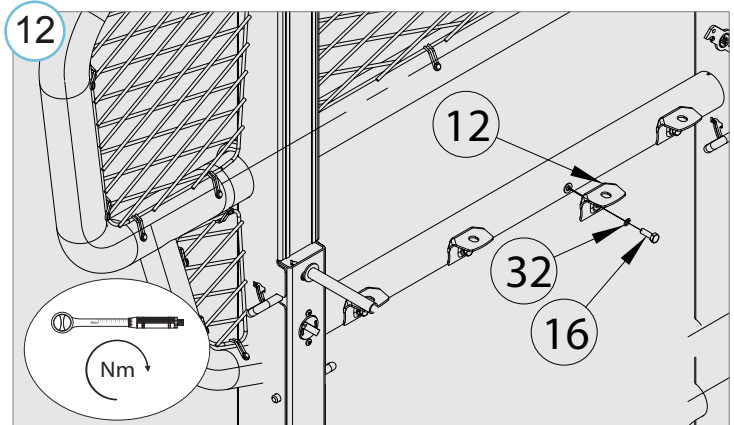
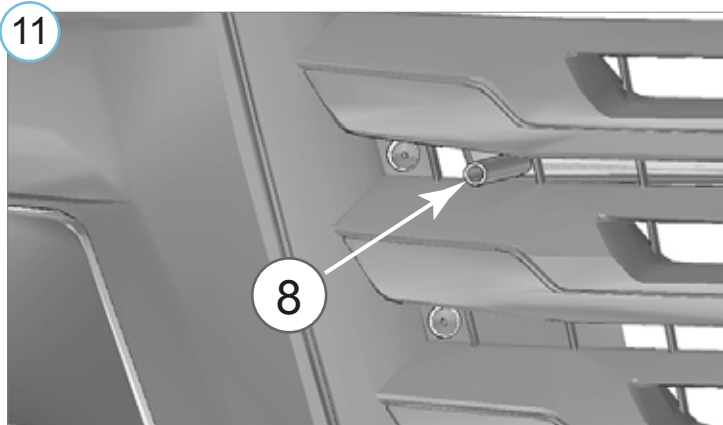
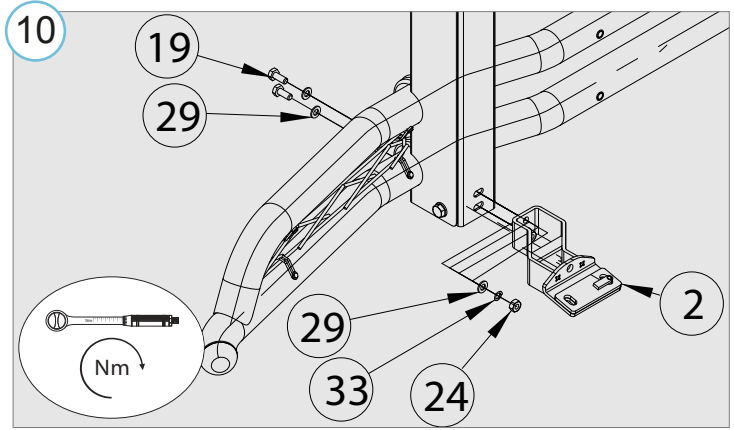
	Zn	A2 / A4
M10	- 47 Nm	M6 - 7 Nm
M12	- 84 Nm	M8 - 17 Nm
M12 (10.9)	- 114 Nm	M10 - 33 Nm



# MAN TGX 2020- (plaststangega / with plastic bumper / mit Kunststoffstoßstange)

Kaitseraud OUTLAND | cattleguard OUTLAND | LKW Bullfänger OUTLAND





- Kui METEC toode ei vasta Teie ootustele või kui on tegemist toote ebapiisava kvaliteediga, siis pretensioonid esitada lehel [www.metec.ee](http://www.metec.ee)
- If the METEC product does not meet Your expectations or if it is a product of insufficient quality, then you can submit a claim at [www.metec.ee](http://www.metec.ee)
- Wenn METEC Produkt nicht Ihren Erwartungen entspricht oder wenn es um Qualitätsmängel geht, dann bitte die Ansprüche auf Seite [www.metec.ee](http://www.metec.ee) einreichen

## Kaitseraua eemaldamine / Removing the gattleguard / Entfernen der LKW Bullfänger

