



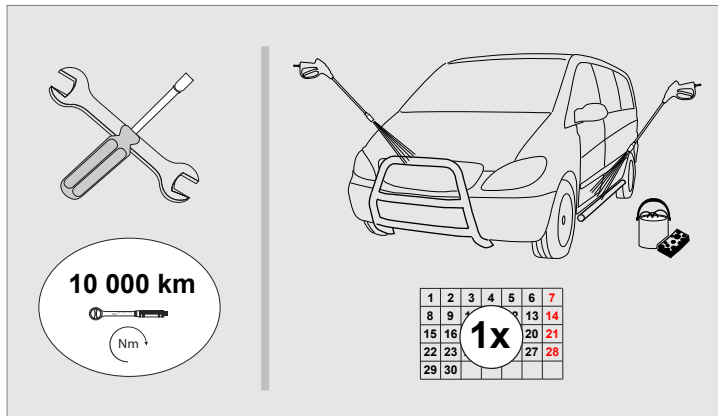
Iveco S-Way 2019-

Art. 852160770, 852161770

Laternakandur MAX | Lamp holder MAX | Носител фар MAX | Scheinwerferbügel MAX



- | | |
|--|----|
| 1. Laternakandur / lamp holder / носител фар / Scheinwerferbügel | 1 |
| 2. Kronstein / bracket / кронштейн / Konsole | 1 |
| 3. Kronstein / bracket / кронштейн / Konsole | 1 |
| 4. Kronstein / bracket / кронштейн / Konsole | 2 |
| 5. Laternaalus / lamp fixing bracket / крепежный кронштейн лампы / Lampenbefestigungsklammer | 4 |
| 6. Klamber / clamp / зажим / Schelle | 2 |
| 7. Vinkel / angeled plate / угольник / winkel | 2 |
| 8. Kompensaator / compensator / компенсатор / Kompensator | 2 |
| 9. Kummiseib / rubber washer / резиновая шайба / Gummisscheibe d=30/15 | 4 |
| 10. Tõmbemutter / rivet nut / тяговая гайка / Nietmutter M8x13x21 | 4 |
| 11. Polt / bolt / болт / Bolzen M8x20 DIN7380-A2 | 4 |
| 12. Polt / bolt / болт / Bolzen M8x20 DIN933-A2 | 8 |
| 13. Polt / bolt / болт / Bolzen M8x30 | 4 |
| 14. Mutter / nut / гайка / Mutter M8 | 4 |
| 15. Seib / flat washer / шайба / Scheibe 8,4x16x1,6 | 8 |
| 16. Seib / flat washer / шайба / Scheibe 8,4x24x2 | 8 |
| 17. Vedruseib / spring washer / пружинная шайба / Federnscheibe A8 | 20 |



Elektriühendused teostada kvalifitseeritud autoelektriku poolt

Installation of the lights can be carried out by qualified electrician only

Монтаж огней может быть выполнено только квалифицированным электриком

Die Installation der Lichter können durchgeführt werden durch Elektrofachkraft

Kaal / Weight / Масса / Gewicht: 12,0 kg

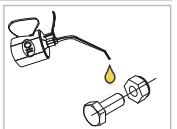
Paigaldusaeg ilma elektritöödeta / Time of mounting w/o wiring works / Время установки без электромонт. работ /

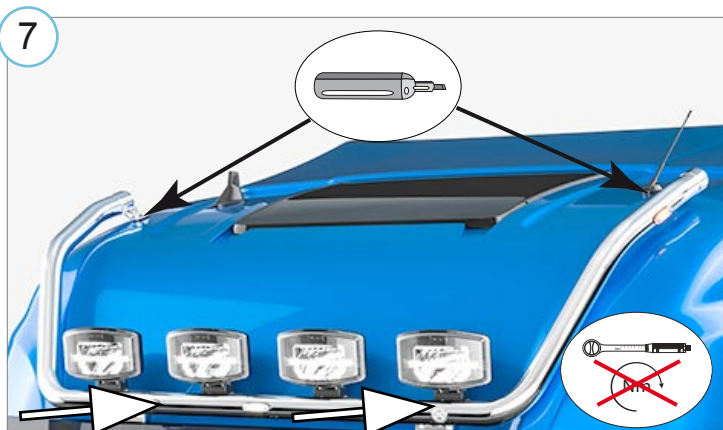
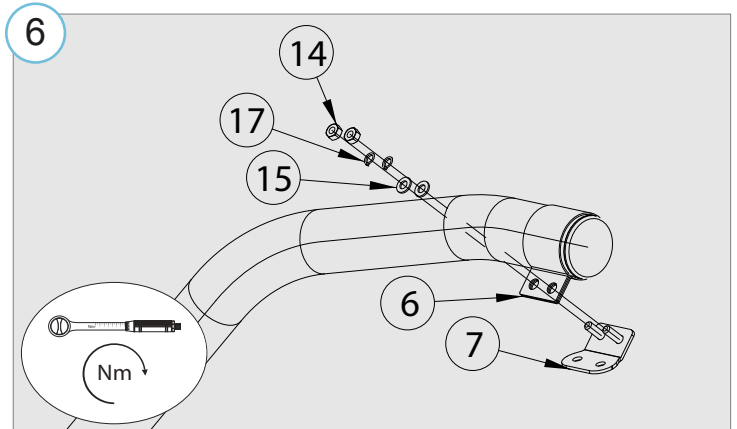
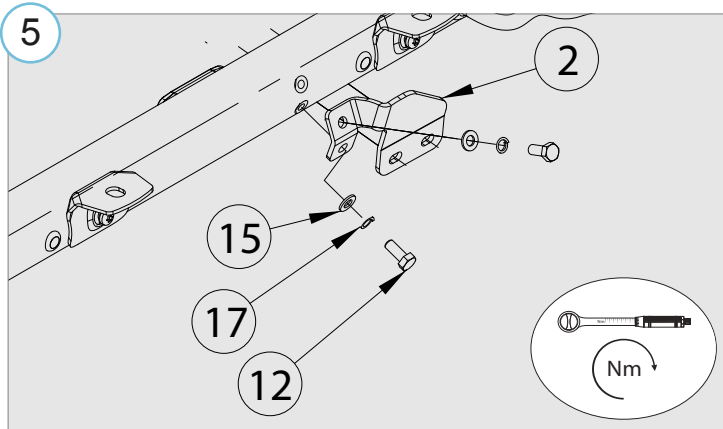
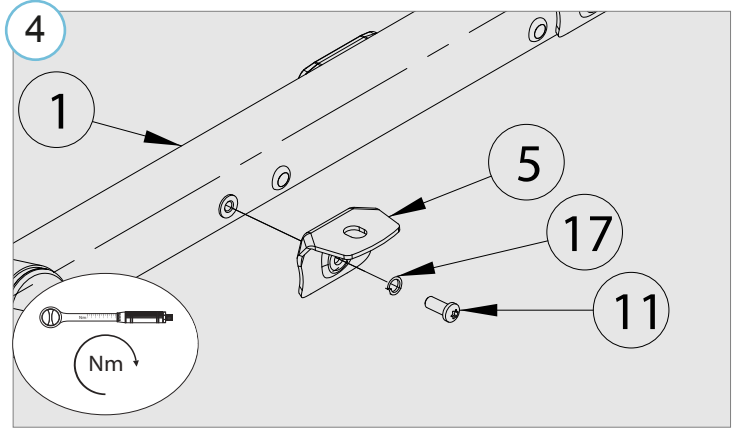
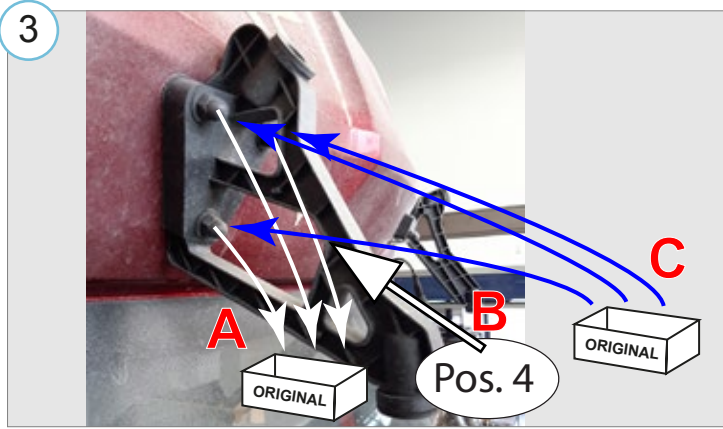
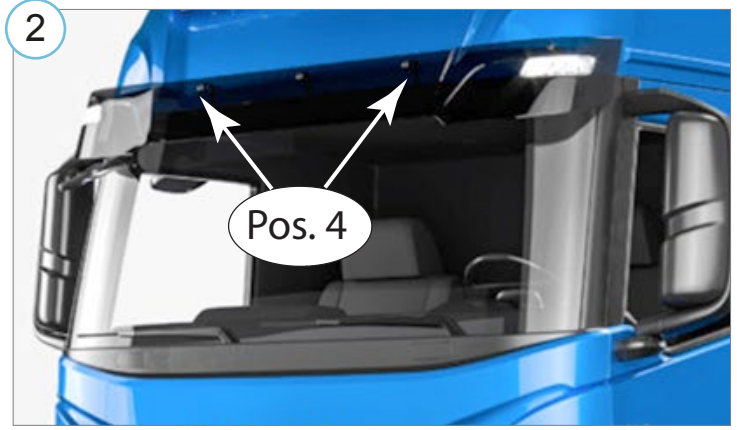
Einbauzeit ohne elektrische arbeit: 60 min

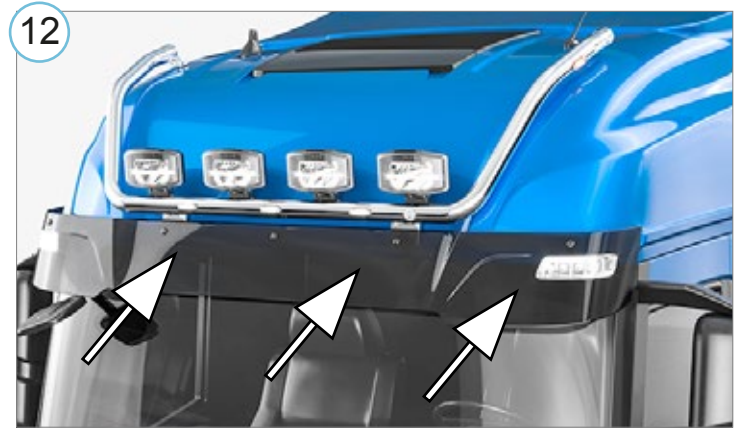
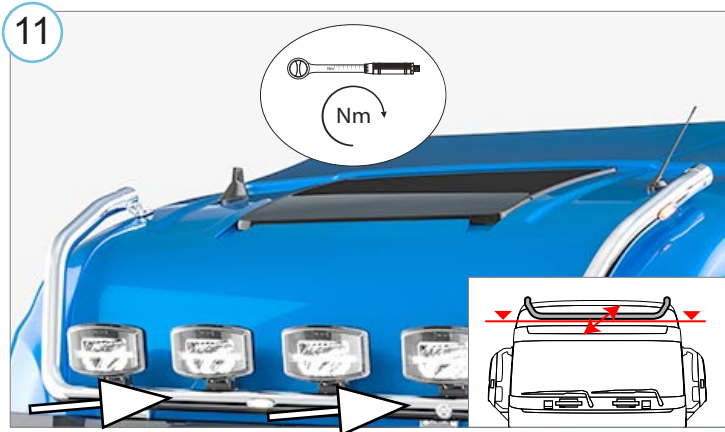
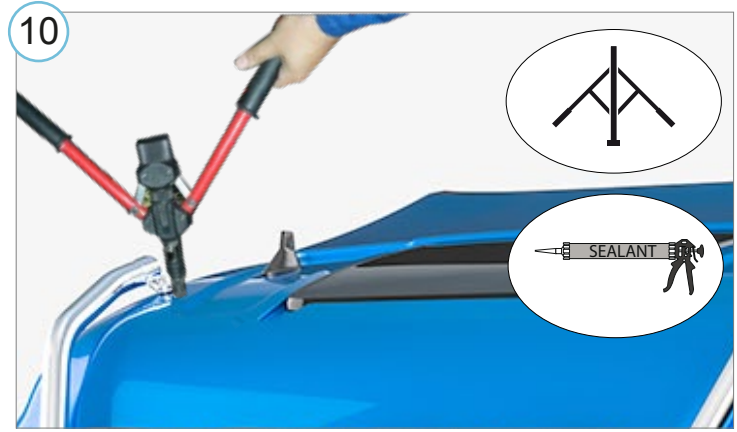
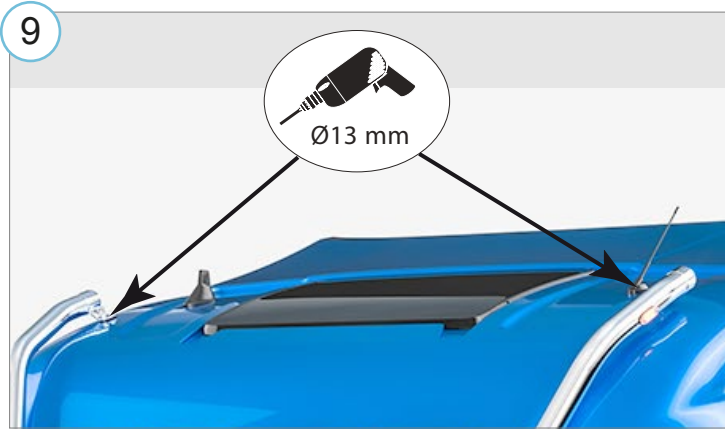
Vajalikud tööriistad / Required Tools / Необходимые инструменты / Benötigte Werkzeuge



M8 - 25 Nm







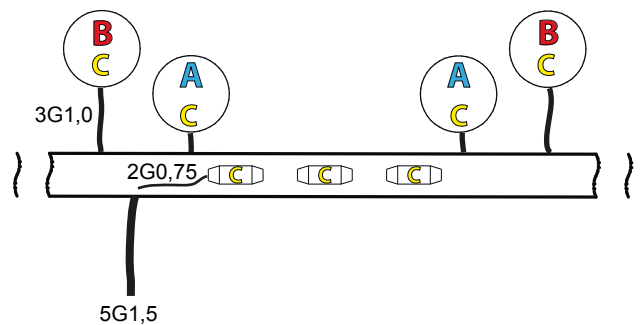
Switching pattern of the lights of the holder with 4 light connections. Led marker lights connected inside the tube. (if presented)

Juhul kui lampide A+B+C koguvõimsus ületab 280 W tuleb juhtmesarja võimalikke signaali juhtmeid (A/B) kasutada täiendavaks maanduseks! Erinevate laternate võimalik samaaegsete lülituste arv väheneb.

If the total wattage of the headlights A+B+C exceeds 280 W, the signal cables of the wiring harness (A/B) must be used as additional grounding! The number of possible simultaneous switching of different headlamps is decreasing.

Если общая мощность фар A+B+C превышает 280 Вт, сигнальные кабели жгута проводов (A/B) следует использовать в качестве дополнительного заземления! Количество возможных одновременных переключений различных фар уменьшается.

Falls die Gesamtleistung der Scheinwerfer A+B+C 280 W übersteigt, sind die eventuellen Signalkabel des Kabelbaums (A/B) als zusätzliche Erdung zu verwenden! Die Anzahl möglicher gleichzeitiger Schaltungen verschiedener Scheinwerfer verringert sich.



possible switch ON position	Harness ID number references / Juhtmesarjade viited			
	5G1,5	3G1,0 B	3G1,0 A	2G0,75
C+	1	1	1	2
A - C-	Gr/y	Gr/y		1
B +	2		2	
A +	3	2		
B -	4		Gr/y	

Lisa /extra / приложение / Extra

