

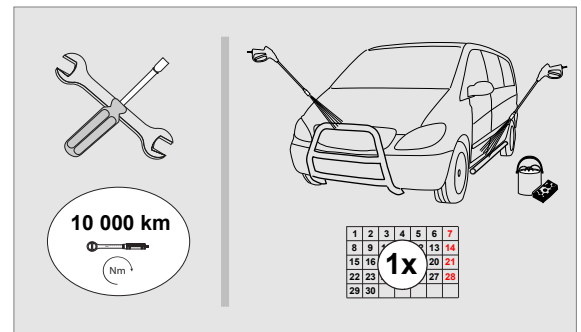
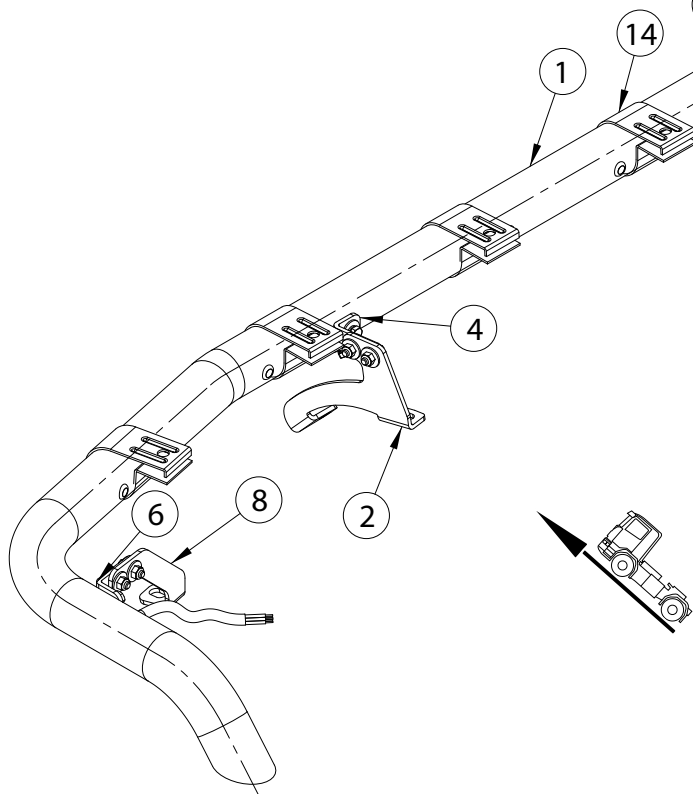
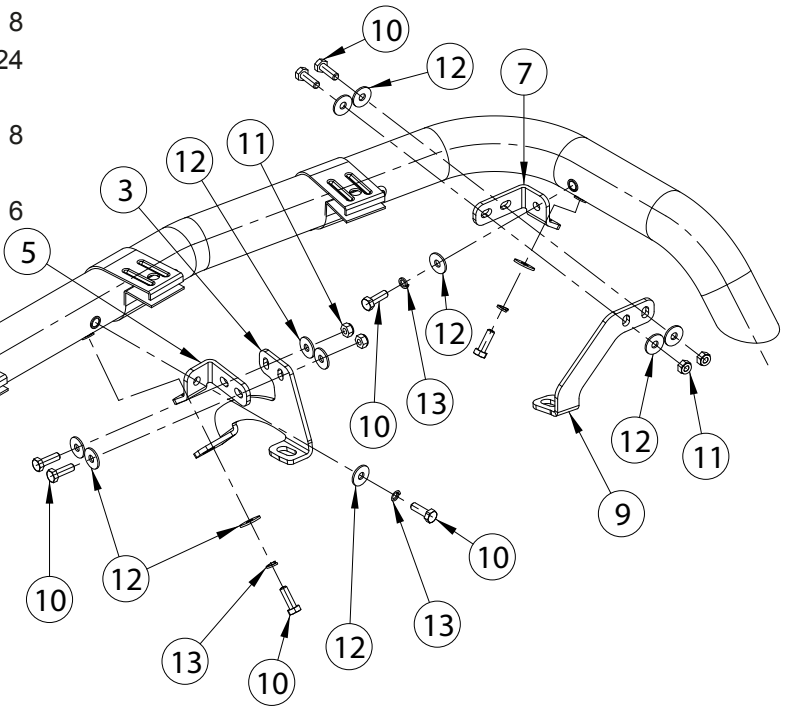


Renault T, C, K low cab 2014-

Art. 862350, 862351

Laternakandur WIDE | Lamp holder WIDE | Носител фар WIDE | Scheinwerferbügel WIDE

1. Laternakandur / lamp holder / носител фар / Scheinwerferbügel
2. Kronstein / bracket / кронштейн / Konsole
3. Kronstein / bracket / кронштейн / Konsole
4. Kronstein / bracket / кронштейн / Konsole
5. Kronstein / bracket / кронштейн / Konsole
6. Kronstein / bracket / кронштейн / Konsole
7. Kronstein / bracket / кронштейн / Konsole
8. Kronstein / bracket / кронштейн / Konsole
9. Kronstein / bracket / кронштейн / Konsole
10. Polt / bolt / болт / Bolzen M8x25
11. Mutter / nut / гайка / Mutter M8
12. Seib / flat washer / шайба / Scheibe 8,4x24x2
13. Vedruseib / spring washer / пружинная шайба / Federnscheibe A8
14. Laternaklamber / clamp for lamp / зажим для лампы / Schelle

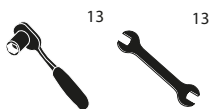


Kaal / Weight / Масса / Gewicht: 11,8 kg

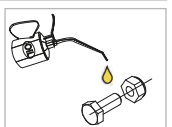
Paigaldusaeg ilma elektritöödeta / Time of mounting w/o wiring works / Время установки без электромонт. работ /

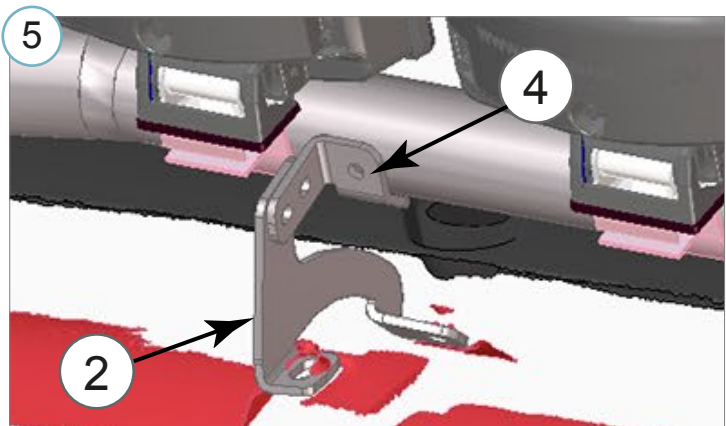
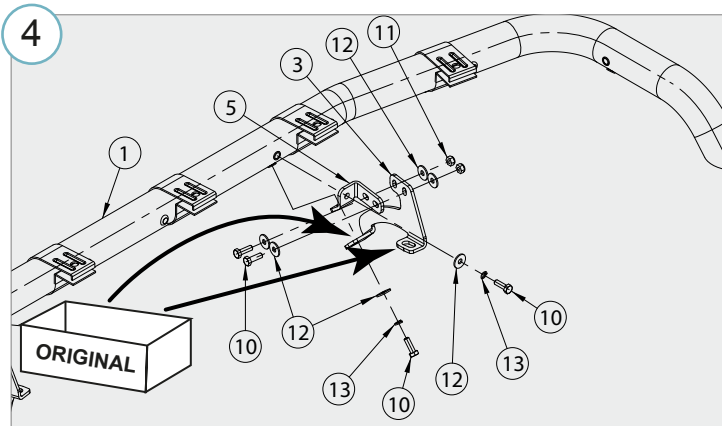
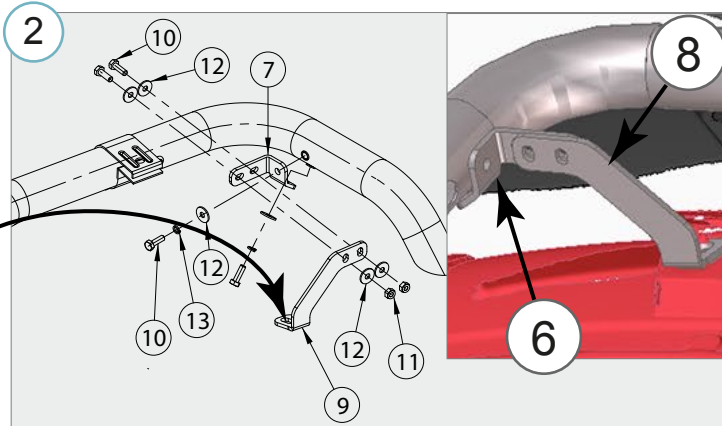
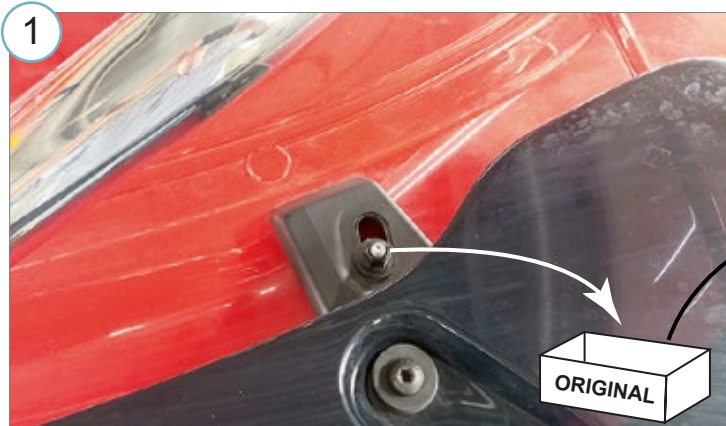
Einbauzeit ohne elektrische arbeit: 45 min

Vajalikud tööriistad / Required Tools / Необходимые инструменты / Benötigte Werkzeuge



M8 - 25 Nm





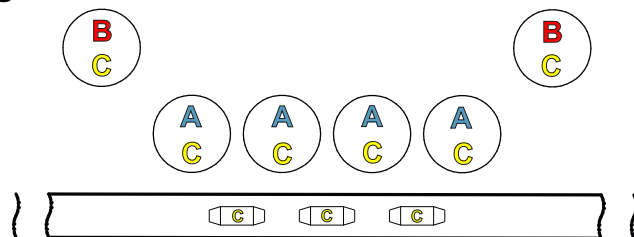
Switching pattern of the lights of the holder.

Juhul kui lampide A+B+C koguvõimsus ületab 280 W tuleb juhtmesarja võimalikke signaali juhtmeid (A/B) kasutada täiendavaks maanduseks! Erinevate laternate võimalik samaaegsete lülituste arv väheneb.

If the total wattage of the headlights A+B+C exceeds 280 W, the signal cables of the wiring harness (A/B) must be used as additional grounding! The number of possible simultaneous switching of different headlamps is decreasing.

Если общая мощность фар A+B+C превышает 280 Вт, сигнальные кабели жгута проводов (A/B) следует использовать в качестве дополнительного заземления! Количество возможных одновременных переключений различных фар уменьшается.

Falls die Gesamtleistung der Scheinwerfer A+B+C 280 W übersteigt, sind die eventuellen Signalkabel des Kabelbaums (A/B) als zusätzliche Erdung zu verwenden! Die Anzahl möglicher gleichzeitiger Schaltungen verschiedener Scheinwerfer verringert sich.



possible switch ON position	Harness ID number references / Juhtmesarjade viited			
	5G1,5	3G1,0 B	3G1,0 A	2G0,75
C+	1	1	1	2
A -	Gr/y	Gr/y		1
B +	2		2	
A +	3	2		
B -	4		Gr/y	

• Kui METEC toode ei vasta Teile ootustele või kui on tegemist toote ebapiisava kvaliteediga, siis pretensioonid esitada lehel www.metec.ee
 • If the METEC product does not meet Your expectations or if it is a product of insufficient quality, then you can submit a claim at www.metec.ee
 • Если METEC продукт не соответствует Вашим ожиданиям или это продукт недостаточного качества, то претензию предъявить можно на сайте www.metec.ee
 • Wenn METEC Produkt nicht Ihren Erwartungen entspricht oder wenn es um Qualitätsmängel geht, dann bitte die Ansprüche auf Seite www.metec.ee einreichen