



MAN TGX 2020-

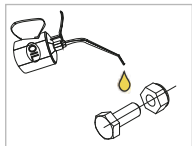
Art. 85469673

Laternakandur CROSSBAR | Lamp holder CROSSBAR | Носител фар CROSSBAR | Scheinwerferbügel CROSSBAR



- | | |
|---|----|
| 1. Tala / beam / балка / Strahl | 1 |
| 2. Look / arc / дуга / Bogen | 1 |
| 3. Look / arc / дуга / Bogen | 1 |
| 4. U-polt / U-bolt / U-болт / U-bolzen | 2 |
| 5. Kronstein / bracket / кронштейн / Konsole | 1 |
| 6. Kronstein / bracket / кронштейн / Konsole | 1 |
| 7. Kronstein / bracket / кронштейн / Konsole | 1 |
| 8. Kronstein / bracket / кронштейн / Konsole | 1 |
| 9. Vinkel / angeled plate / угольник / winkel | 2 |
| 10. Kompensator / compensator / компенсатор / Kompensator | 2 |
| 11. Kummiseib / rubber washer / резиновая шайба / Gummisscheibe d=30/15 | 4 |
| 12. Klamber / clamp / зажим / Schelle | 2 |
| 13. Kronstein / bracket / кронштейн / Konsole | 2 |
| 14. Kronstein / bracket / кронштейн / Konsole | 1 |
| 15. Kronstein / bracket / кронштейн / Konsole | 1 |
| 16. Kummiseib / rubber washer / резиновая шайба / Gummisscheibe | 4 |
| 17. Kruvi / screw / винт / Schraube 6x40 | 4 |
| 18. Polt / bolt / болт / Bolzen M8x20 | 4 |
| 19. Polt / bolt / болт / Bolzen M8x25 | 8 |
| 20. Polt / bolt / болт / Bolzen M8x30 | 4 |
| 21. Polt / bolt / болт / Bolzen M10x25 | 2 |
| 22. Mutter / nut / гайка / Mutter M8 | 12 |
| 23. Seib / flat washer / шайба / Scheibe 6,6x22x2 | 6 |
| 24. Seib / flat washer / шайба / Scheibe 8,4x16x1,6 | 24 |
| 25. Seib / flat washer / шайба / Scheibe 8,4x24x2 | 4 |
| 26. Seib / flat washer / шайба / Scheibe 10,5x20x2 | 2 |
| 27. Vedruseib / spring washer / пружинная шайба / Federnscheibe A8 | 24 |
| 28. Vedruseib / spring washer / пружинная шайба / Federnscheibe A10 | 2 |
| 29. Tõmbemutter / rivet nut / тяговая гайка / Nietmutter M8x13x21 | 4 |
| 30. Brace-it paigaldamise abivahend / Brace-it installation tool / Инструмент для установки Brace-it / Brace-it-Installationswerkzeug | 2 |
| 31. Kruvi / screw / винт / Schraube 6x20 | 2 |

M8 - 25 Nm
M10 - 50 Nm

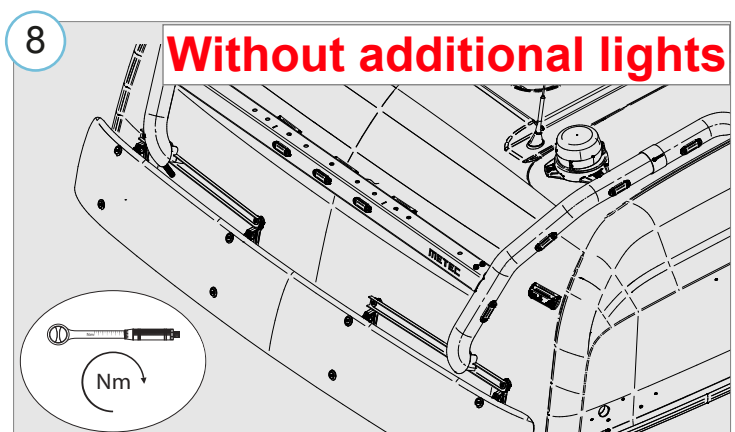
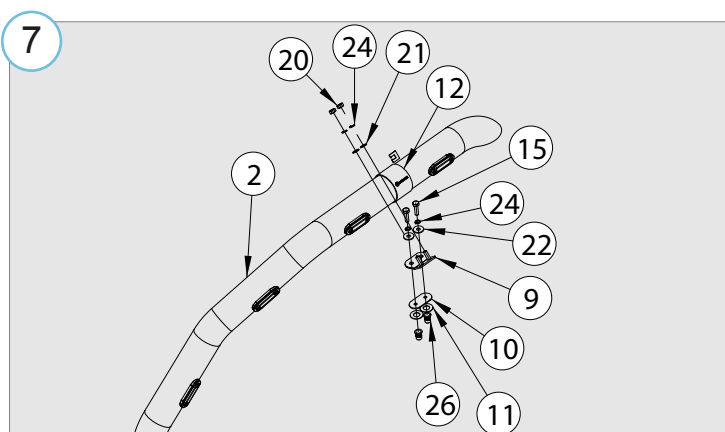
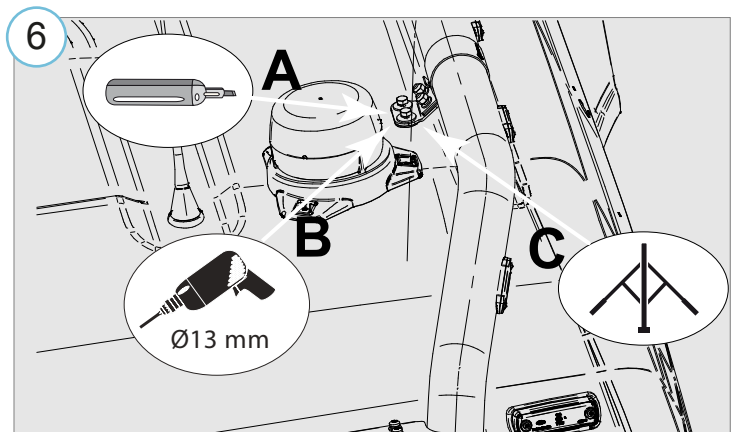
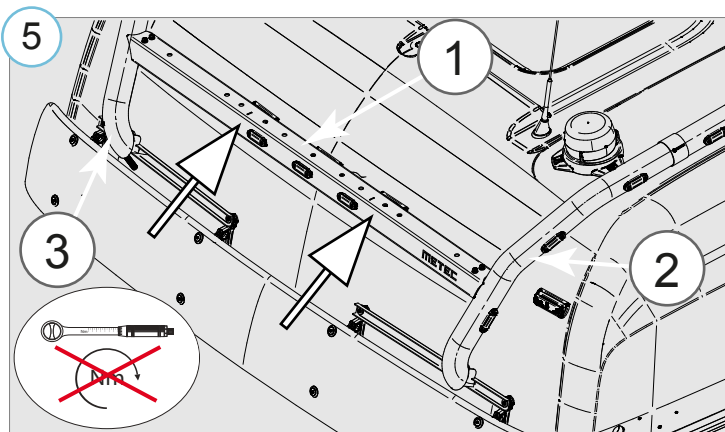
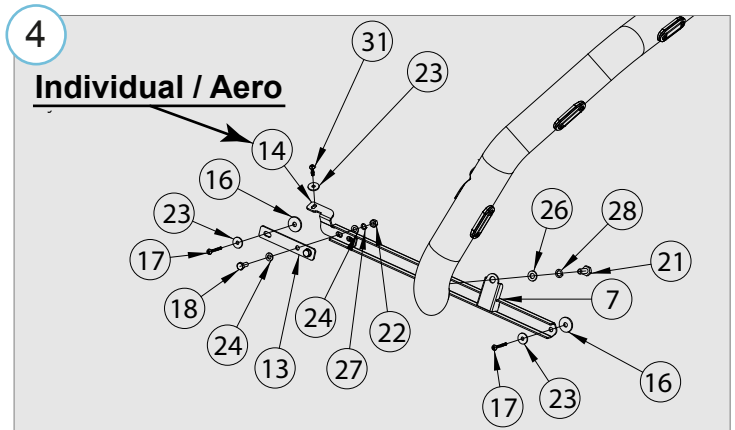
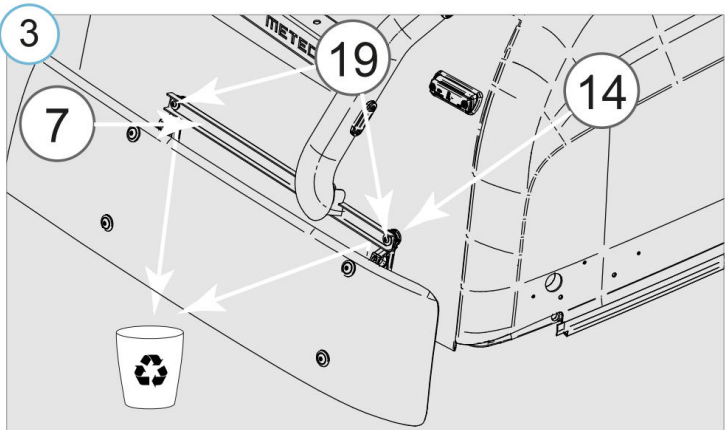
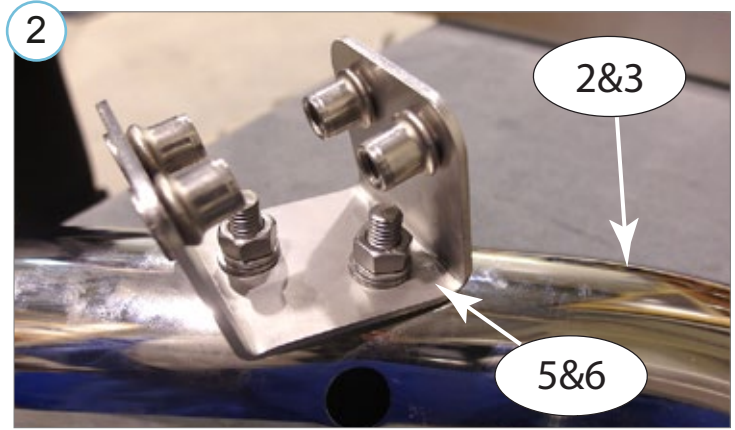
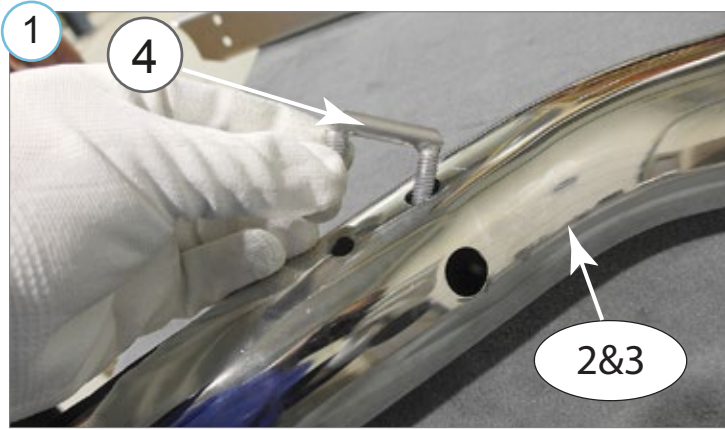


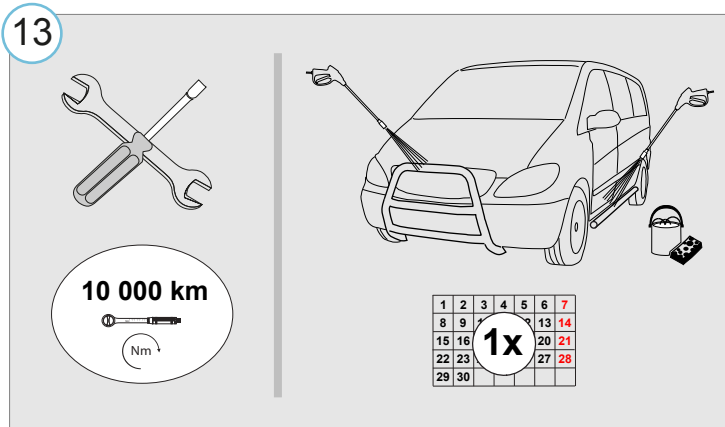
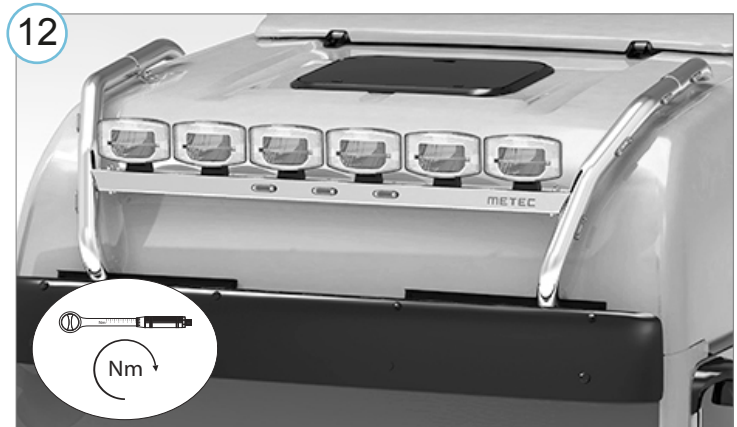
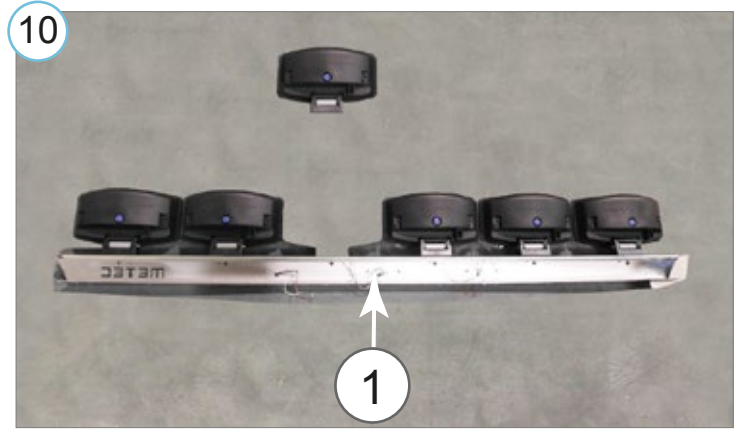
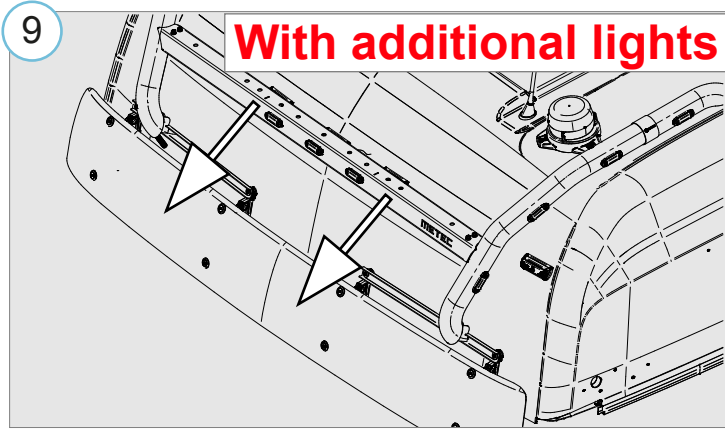
Kaal / Weight / Масса / Gewicht: 19 kg

Paigaldusaeg ilma elektritöödeta / Time of mounting w/o wiring works / Время установки без электромонт. работ / Einbauzeit ohne elektrische arbeit: 60 min

Vajalikud tööriistad / Required Tools / Необходимые инструменты / Benötigte Werkzeuge







• Kui METEC toode ei vasta Teie ootustele või kui on tegemist toote ebapiisava kvaliteediga, siis pretensioonid esitada lehel www.metec.ee
 • If the METEC product does not meet Your expectations or if it is a product of insufficient quality, then you can submit a claim at www.metec.ee
 • Если METEC продукт не соответствует Вашим ожиданиям или это продукт недостаточного качества, то претензию предъявить можно на сайте www.metec.ee
 • Wenn METEC Produkt nicht Ihren Erwartungen entspricht oder wenn es um Qualitätsmängel geht, dann bitte die Ansprüche auf Seite www.metec.ee einreichen

